



LEONHARD WEISS



**Tellija:** **AS Eesti Raudtee**  
Tel. +372 615 8610  
Telliskivi 60/2  
15073 Tallinn

**Töövõtja:** **LEONHARD WEISS OÜ**  
Tel. +372 601 2285  
Vesse 8  
11415 Tallinn

**Alltöövõtja:** **Elektrizace železnic Praha a.s.**  
Náměstí Hrdinů 1693/4a  
140 00 Praha 4, Tšehhi

**Projekt nr:** **10663**

## **Projekt: Lagedi-Aegviidu Kontaktvõrgu rekonstrueerimine**

*Osa: Raasiku jaam tööprojekt (KONTAKTVÕRK)*

**Etap: 10663RJ**

Vastutav projekterija: Jaroslav Pajas  
Projektijuht: Michal Beneš

Veebruar 2025

LEONHARD WEISS OÜ	Projekt: Lagedi-Aegyüüdu Kontaktvõrk rekonstrueerimine Osa: Raasiku jaam tööprojekt (KONTAKTVÕRK)	Lk 2/35
-------------------	--	---------

Käesoleva projekti koostamisest võtsid osa:

Projekteeris: Jaroslav Soldatek (Elektrizace železnic Praha a.s.)  
Kontrollis: Pavel Odenhal (Elektrizace železnic Praha a.s.)  
Vastutav spetsialist: Jaroslav Pajas (Elektrizace železnic Praha a.s.)  
Projektijuht: Michal Beneš (Elektrizace železnic Praha a.s.)

Ehituse projektijuht: Pavel Žužlov (LEONHARD WEISS OÜ)  
Lepinguline kontaktisik: Aleksandra Gorbatšova (LEONHARD WEISS OÜ)  
GSM: +372 55 919 737  
E-mail: a.gorbatsova@leonhard-weiss.com

## Sisukord

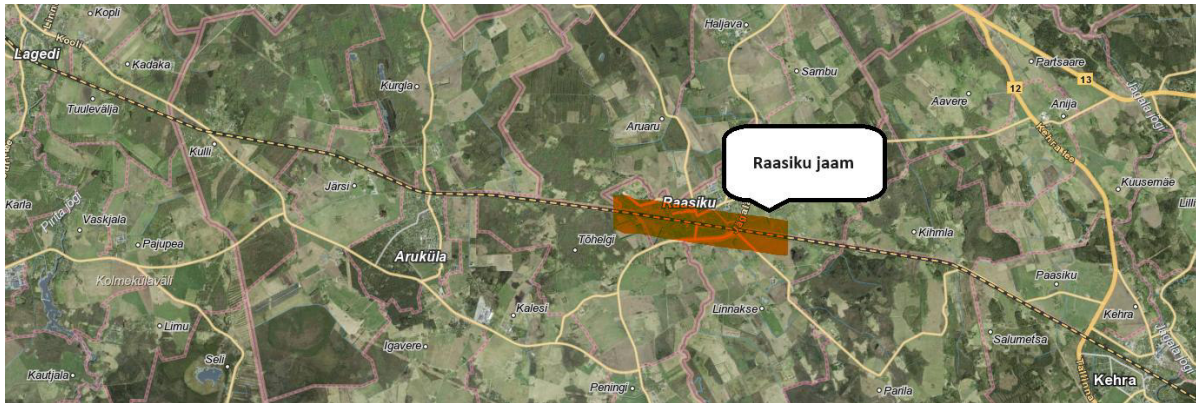
1. Sissejuhatus .....	5
2. Nõuded ja normdokumendid .....	5
3. Kaitsevööndid .....	6
4. Tehniline lahendus .....	7
4.1 Üldinfo .....	7
4.2 Kontaktvõrk .....	8
4.3 Kontaktvõrgu ehituslikud konstruktsioonid: vundamendid, mastid ja põiktalad .....	9
4.3.1 Vundamendid .....	9
4.3.2 Kontaktvõrgu mastid .....	13
4.3.3 Kontaktvõrgu põiktalad .....	14
4.4 Kontaktvõrgu montaaži osa .....	15
4.4.2 Uute juhtmete ristlõige, sealhulgas võrdlus olemasolevate juhtmete ristlõikega ..	15
4.4.3 Juhtmed .....	16
4.4.4 Konsoolid .....	17
4.4.5 Kompenseerimisseadmed .....	17
4.4.5 Isolaatorid, lahkülitid ja sektsiooniisolaatorid .....	20
4.5 10 kV liini ümbertõstmine .....	22
5. Olemasolevate kommunikatsioonide kaitsemeetodid kaablikaitsevööndis .....	23
6. Rööbastee märkide, signaalmärkide ja raudteefooride säilitamine ja ümberpaigutamine ..	24
6.1 Praeguse olukorra hindamine .....	24
6.2 Toimingud juhul kui ümberpaigutamine on vajalik .....	24
6.3 Nähtavuse kontroll pärast tugevate paigaldamist .....	25
7. Muldkeha ja rööbastee geomeetria kontrollimismeetodi tehnoloogiline kirjeldus, sealhulgas kontrollimissagedus .....	25
7.1 Muldkeha seisukorra kontroll .....	25
7.2 Raudtee geomeetria kontrollimine .....	26
7.3 Kontrolli sagedus .....	26
7.4 Dokumenteerimine ja aruandlus .....	26
8. Muldkeha kontrolli meetodika ja tegevuskava varingu või deformatsiooni korral .....	27
8.1 Muldkeha seisukorra jälgimine .....	27
8.2 Tegevuskava varingu või deformatsiooni korral .....	28
9. Kraavi taastamine vundamendi sattumisel kraavi alasse .....	28

LEONHARD WEISS OÜ	Projekt: Lagedi-Aegviidu Kontaktvõrk rekonstrueerimine Osa: Raasiku jaam tööprojekt (KONTAKTVÕRK)	Lk 4/35
-------------------	--	---------

10.	Kaitse- ja ohutusmeetmed .....	30
10.1	Puutepingekaitse meetmed .....	30
10.2	Ülepinge kaitse .....	30
10.3	Kaitse tööde ajal elektrilöögi eest .....	31
11.	Ehitusjärgsed tööd ja koristus .....	31
12.	„Energy“ allsüsteemi peamised parameetrid .....	31
13.	Teostusdokumentatsioon .....	34
14.	Lisad .....	34
15.	Joonised .....	34

## 1. Sissejuhatus

Käesolev dokument käsitleb töid, mis on seotud täieliku kontaktvõrgu rekonstrueerimisega Raasiku jaamas alguspunktist km 133+737 kuni lõpp-punktini km 135+931.



Joonis 1. Objekti asukoht

## 2. Nõuded ja normdokumendid

Kõik tööd (nii projekteerimis-, kui ka ehitustööd) peavad olema teostatud vastavalt Eestis kehtivatele asjakohastele õigusaktidele, tehnilistele normidele, AS Eesti Raudtee tegevuseeskirjale ja selle lisadele, standarditele, tehnilistele tunnustustele ja muudele üldlevinud asjakohastele tehnilistele kirjeldustele.

Kontaktvõrgu projekteerimisel ja ehitamisel tuleb täita järgmiste õigusaktide ja muude oluliste normdokumentide nõudeid:

- Ehitusseadustik (viimane redaktsioon);
- Raudteeseadus (viimane redaktsioon);
- Majandus- ja taristuministri 09.11.2020 määrus nr 71 “Raudtee tehnokasutuseeskiri”;
- MTM 17.07.2015 määrus nr 97 „Nõuded ehitusprojektile“;
- Majandus- ja taristuministri 27.11.2020 määrus nr 80 “Allsüsteemi ja koostalitluse komponendi tehniliste kirjelduste kohaldamise kord, kasutusele võtmise tingimused, nende nõuetele vastavuse hindamise ja tõendamise kord ning oluliste nõuete loetelu”;
- Komisjoni 18. november 2014 määrus nr 1301/2014, milles käsitletakse Euroopa Liidu raudteesüsteemi energiavarustuse allsüsteemi koostalitluse tehnilist kirjeldust (ENE KTK/ENE TSI);
- MTM 14.04.2016 määrus nr 34 „Topo-geodeetilisele uuringule ja teostusmöödistamisele esitatavad nõuded“;
- MTM 24.04.2015 määrus nr 32 „Ehitusgeoloogilisele uuringule esitatavad nõuded“;

LEONHARD WEISS OÜ	Projekt: Lagedi-Aegviidu Kontaktvõrk rekonstrueerimine Osa: Raasiku jaam tööprojekt (KONTAKTVÕRK)	Lk 6/35
-------------------	--	---------

- MTM 04.09.2015 määrus nr 115 „Ehitamise dokumenteerimisele, ehitusdokumentide säilitamisele ja üleandmisele esitatavad nõuded ning hooldusjuhendile, selle hoidmisele ja esitamisele esitatavad nõuded“;
- AS Eesti Raudtee tegevuseeskiri koos lisadega (<http://www.evr.ee/>);
- EVS 932:2017 „Ehitusprojekt“;
- projekteerimist käsitlevad Eurokoodeksid;
- kontaktvõrgu ehitamist käsitlevad harmoniseeritud standardid;
- teised vajalikud harmoniseeritud standardid.

Lisaks ülal loetletud õigusaktidele ja normdokumentidele tuleb kontaktvõrgu projekteerimisel ja ehitamisel juhendada Eesti standarditest. Ehitustööde ajal tuleb kinni pidada kehtestatud müratasemetest lähtudes Keskkonnaministri 16.12.2016 määrusest nr 71 "Välisõhus leviva müra normtasemed ja mürataseme mõõtmise, määramise ja hindamise meetodid".

Ehitusaegse vibratsiooni mõju leevendamiseks tuleb kinni pidada kehtivast sotsiaalministri 17. mai 2002. a määrusest nr 78 „Vibratsiooni piirväärtused elamutes ja ühiskasutusega hoonetes ning vibratsiooni mõõtmise meetodid“.

Kaev- ja paigaldustöödel hoiduda maapinna ja pinnase saastamisest reostusohlike ainetega ning reostustunnustega pinnase ilmnemisel võtta sellest pinnaseproov ja tööstusmaa piirarvu ületava reostuse korral asendada reostunud pinnas puhta täitepinnasega. Reostunud pinnase kokkukogumine ja äravedu tuleb tellida vastavat jäätmeluba omavalt ettevõttelt. Juhtumist teavitada Tellijat ja kohaliku omavalitsust.

### 3. Kaitsevööndid

Peamised ehitusobjektid teostatakse AS Eesti Raudteele kuuluval maal. Kogu ehitus on kavandatud teostada raudtee kaitsevööndis.zs

Vajadusel kui planeeritud ehitustegevus mõjutab ajutiselt kõrval kruntide omanikke tuleb leppida nendega kokku eraldi ja võtta nende käest kirjalik nõusolek koos tingimustega (nt tööde teostamise aeg, juurdepääsuteed kinnistule, materjalide ladustamise asukohad jne).

Enne tööde algust kutsuda kohale AS Eesti Raudtee Elektrivõrkude ning Telekomide ja turvanguüsteemide ameti esindajad trasside märkamiseks.

Juhul, kui ehitustööd puudutavad muude kommunikatsioonide kaitsevööndi, mis ei kuulu AS-le Eesti Raudtee, on vaja ühendus võtta kommunikatsiooni valdajaga enne tööde algust trasside märkamiseks.

LEONHARD WEISS OÜ	Projekt: Lagedi-Aegviidu Kontaktvõrk rekonstrueerimine Osa: Raasiku jaam tööprojekt (KONTAKTVÕRK)	Lk 7/35
-------------------	--	---------

Kaitsevööndites ehitustegevust teostades kutsutakse välja vastava objekti omaniku esindaja ja märgitakse maha kaitstava objekti asukoht. Edasisi töid teostatakse vastavalt kaitstava objekti esindaja antud juhistele.

## 4. Tehniline lahendus

### 4.1 Üldinfo

Olemasolev kontaktvõrk on pikaajalise kasutuse tõttu väga halvas seisukorras. Mastid ja nende vundamendid, samuti mitmed teised olulised komponendid, on avariohtlikud ja vajavad kiiret väljavahetamist.

Pikaajaline kasutus on viinud selleni, et kontaktvõrk ei vasta enam tänapäevastele ohutus- ja töökindlusnõuetele. Osalisi parandustöid on küll tehtud, kuid need ei ole piisavad, et tagada süsteemi usaldusväärsus ja ohutus. Seetõttu on vaja läbi viia põhjalik ja ulatuslik rekonstrueerimine.

Rekonstrueerimise eesmärk on asendada vana ja kulunud kontaktvõrk uue, töökindla ja madala hooldusvajadusega süsteemiga, mis võimaldab rongidel liikuda kiirusega kuni 160 km/h. Projekt hõlmab täielikult uute seadmete ja materjalide paigaldamist, mis vastavad kõikidele kehtivatele standarditele ja nõuetele.

Tööd viiakse läbi etapiviisiliselt, kasutades spetsiaalseid montaažrongidel asuvaid mehhanisme. Vajadusel kasutatakse ka väljaspool rööbasteed paiknevaid seadmeid. Kaevetööde käigus püütakse vähendada maapinna häirimist ja säilitada võimalikult palju olemasolevat mulda, mida kasutatakse uute vundamentide rajamisel.

Kontaktvõrgu rekonstrueerimise käigus tagatakse koostöös raudtee infrastruktuuri spetsialistide ja reisijateveo operaatoritega, et ehitustööd ei häiriks oluliselt rongiliiklust. Tööd planeeritakse ja kooskõlastatakse nii, et mõju reisijatele ja kaubaveole oleks minimaalne.

Projektidokumentatsioon sisaldab kõiki vajalikke arvutusi ja skeeme, arvestades rööbastee vertikaalset ja horisontaalset profiili, kommunikatsioonide ristumisi ning maanteede ülesõidukohti. Samuti sisaldab dokumentatsioon maandussüsteeme ja kaitsemeetmeid, et tagada uute mastide ohutus.

Vana kontaktvõrgu ulatuslik rekonstrueerimine on vältimatu, et tagada raudteeliikluse ohutus ja usaldusväärsus. Projekti raames paigaldatakse uued seadmed ja materjalid, mis vastavad

LEONHARD WEISS OÜ	Projekt: Lagedi-Aegviidu Kontaktvõrk rekonstrueerimine Osa: Raasiku jaam tööprojekt (KONTAKTVÕRK)	Lk 8/35
-------------------	--	---------

tänapäevastele nõuetele ja standarditele, võimaldades rongidel liikuda suuremate kiirustega ja vähendades süsteemi hooldusvajadust tulevikus.

## 4.2 Kontaktvõrk

Kontaktvõrk on kavandatud alalisvoolu süsteemile „J“ 3 kV DC. Tüüp „J“ on tuntud oma vähese hooldusvajaduse ja pika eluea poolest. See on ahelkontaktvõrguriputus, mis vastab Euroopa tehnilistele standarditele, UIC koodeksitele ning koostalitusvõime tehnilistele spetsifikatsioonidele. Kontaktvõrk kogu raudteeliini ja jaama peateede (läbisõiduteede) ulatuses on arvestatud kiirusele 160 km/h (valmistajakiirusel). Väikeste muudatuste sisseviimisega saab neid kasutada kiirusel kuni 200 km/h.

Kontaktvõrk tüüp „J“ 3 kV DC Koostalituselise komponendina (vt. lisa 4) sobib rongide kiiruseks kuni 200 km/h ja samas võimaldab rongide normaalliklemist kiirusel 176 km/h.

Tüüp „J“ kontaktvõrk on konstrueeritud nii, et sirgetel lõikudel, kus postide vahe on 50–70 meetrit, kasutatakse lisaks vetruvat trossi ehk ressoortrossi. Väikese raadiusega kurvides, kus postide vahe on alla 50 meetri, on liin ilma lisatrossideta. See tagab võrgu stabiilsuse ja töökindluse erinevates olukordades. Kontaktvõrgu uute elementide isolatsioonitase on 25 kV.

Kogu raudteeliini ja jaama peateede (läbisõiduteede) ulatuses on kontaktvõrk arvestatud maksimaalseks kiiruseks 160 km/h.

„J“ tüüpi süsteemi parameetrid (pea ja möödasoõidu teedel, kiirustel kuni 160 km/h):

- kontaktvõrgu riputussüsteem on täiskompenseeritud;
- kandetross - põhisüsteem 120 mm<sup>2</sup> Cu, teisene süsteem 50 mm<sup>2</sup> Bz;
- kontaktjuhe – põhisüsteem 150 mm<sup>2</sup> Cu; teisene süsteem 100 mm<sup>2</sup> Cu;
- 3kV DC lahenduses – tugifiider (perspektiivne 25 kV AC negatiivne fiider) - 120 mm<sup>2</sup> Cu;
- täiendav tross - 50 mm<sup>2</sup> Bz, pikkus 12 m; kasutatakse ainult põhisüsteemides;
- riputid - 10 mm<sup>2</sup> Bz;
- ankurdamise tali - ülekanne 1:3;
- maksimaalne visang 50 - 70 m;
- maksimaalne kontaktjuhtme ja kandetrossi vaheline kaugus konsooli kinnituskohal – 1300 mm kuni 1500 mm;
- kontaktvõrgu liini kõrgus - 5550mm kuni 6800mm (eeldatavalt on kontaktjuhtme rippekõrgus 6250 mm);
- võimendusjuhtmed - vastavalt veojõu arvutustele.



LEONHARD WEISS OÜ	Projekt: Lagedi-Aegyviidu Kontaktvõrk rekonstrueerimine Osa: Raasiku jaam tööprojekt (KONTAKTVÕRK)	Lk 9/35
-------------------	---	---------

Enne veovõrgu kasutusse andmist viiakse läbi järgmised katsed:

- kontaktjuhtme kõrguse ja siksaki mõõtmine;
- tugipostide kauguse mõõtmine tee teljest (jälgides läbipääsu mõõtmeid);
- võrgu isolatsiooni seisundi mõõtmine;
- tugipostide maandustakistuse mõõtmine.

Kontaktvõrk „J“ 3 kV DC süsteemile on välja töötatud vastavalt kõrgetele Euroopa tehnilistele standarditele ja koostalitusvõime nõuetele. See pakub pikaajalist lahendust vähese hooldusvajaduse ja suure töökindlusega. Paigaldamise järgsed katsed tagavad süsteemi vastavuse kõikidele nõuetele, võimaldades raudteeliinidel saavutada ja säilitada kõrged sõidukiirused.

### **4.3 Kontaktvõrgu ehituslikud konstruktsioonid: vundamendid, mastid ja põiktalad**

Selles peatükis käsitletakse kontaktvõrgu ehituslikke konstruktsioone, sealhulgas vundamente, maste ja risttalaid. Need elemendid on olulised kontaktvõrgu stabiilsuse ja töökindluse tagamiseks. Ehituslike konstruktsioonide projekteerimine ja paigaldamine vastavad rangetele tehnilistele nõuetele ja standarditele, et tagada süsteemi pikaajaline kestvus ja minimaalne hooldusvajadus.

Käesolevas peatükis antakse ülevaade nende konstruktsioonide tüüpidest ja omadustest. Täpne ehitustehnoloogia on toodud käesoleva projekti Lisas 1.

Ehitustabel mastide ja vundamentide kohta on esitatud dokumendis EL-8-02, ning risttalade andmed on toodud dokumendis lisades EL-6-01 ja EL-8-10.

#### **4.3.1 Vundamendid**

Raasiku jaamas plaanitakse kasutada mitut tüüpi vundamente: VP-CZ 3.1 (vt joonis 2), TSA-4,5-150A ja TSA-4,0-120A (vt joonis 3) ning HP80c ja HP100d (kohal monteeritud vundamendid, vt vastavalt joonised 4 ja 6). Vundamentide asukohad on näidatud joonisel EL-6-02, ning tööde teostamise tehnoloogia on kirjeldatud eraldi dokumendis "Ehitustööde tehnoloogia" (Käesoleva projekti Lisa 1).

##### **4.3.1.1 Vundament VP-CZ 3.1**

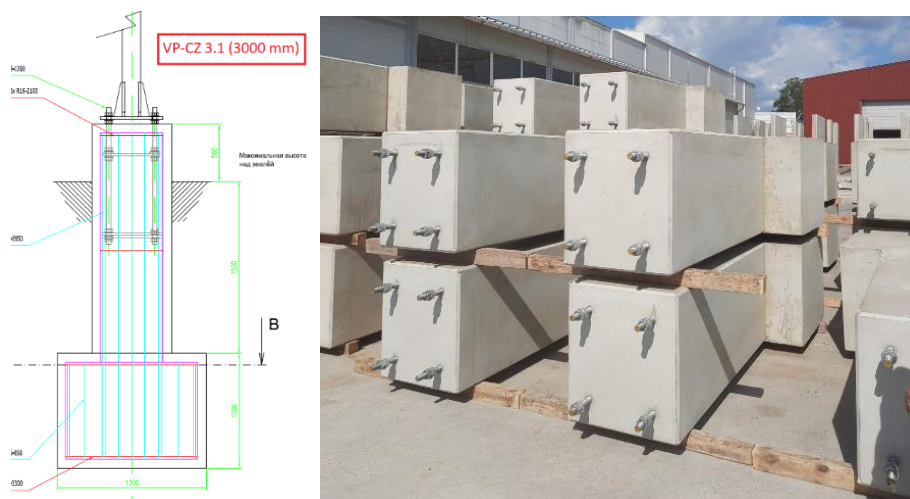
Vundamendil VP-CZ 3.1 on ristkülikukujuline või trapetsikujuline ristlõige, mis on optimeeritud koormuste tõhusaks jaotamiseks pinnasesse. Vundamenti pikkus on 3000 mm. See sisaldab

terasest armeerimisvardaid (sarrus), mis on paigutatud struktuurse terviklikkuse tagamiseks ja tõmbejõudude vastu seismiseks. Armeerimine on kavandatud vastavalt inseneristandarditele, et tagada vundamendi vastupidavus erinevatele pingetele.

VP-CZ 3.1 vundament paigaldatakse tavaliselt, kaevates augu vajaliku sügavuseni, asetades tootmises tehtud vundamendi auku ja täites seejärel sobiva materjaliga, näiteks tihendatud kruusaga ning pinnasega. See meetod tagab stabiilsuse ja vähendab aja jooksul vajumist.

Vundament on konstrueeritud taluma märkimisväärseid vertikaalseid ja horisontaalseid koormusi, samuti momente, mis tulenevad tuulest, tööjõududest ja muudest keskkonnateguritest. See sobib nii staatiliste kui ka dünaamiliste koormustingimuste jaoks.

VP-CZ 3.1 vundament on valmistatud kõrgekvaliteedilisest betoonist ja kõrgtugevast terasarmatuurist, et taluda keskkonnategureid nagu korrosioon, külmumistsükliid ja pinnase või põhjavee keemiline mõju.



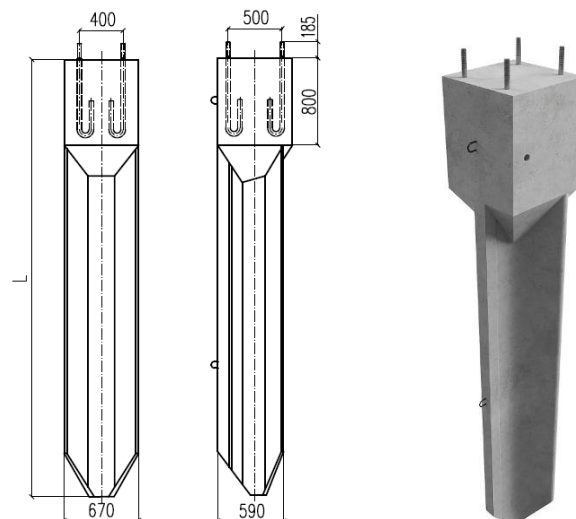
Joonis 2. Vundament VP-CZ 3.1

#### 4.3.1.2 Vundamendid TSA-4,5-150A ja TSA-4,0-120A

TSA-4,5-150A vundament on mõeldud konstruktsioonide (mastide) toetamiseks kohtades, kus on oluline stabiilsus ja vastupidavus. See vundament on tavaliselt valmistatud raudbetoonist ja on tootmises tehtud, mis lihtsustab paigaldamist ja tagab kvaliteedi järjepidevuse. Vundamendi pikkus on 4500 mm ning see koosneb kolmest osast: päis, üleminekuosa ja alumine kolmetalaline osa. Vundament on armeeritud terasest sarrusvarrastega, mis tagavad konstruktsioonilise terviklikkuse ja vastupidavuse tõmbejõududele. Paigaldamine hõlmab vibrorammimismeetodil puurimist hüdraulilise puuriga aukude tegemiseks, mille läbimõõt on

400-500 mm, mille järel vundament süvistatakse vibrorammimisega auku. Puurimis- ja vibrorammimistõid teostatakse vajaliku hüdroüsteemiga varustatud tehnikaga. TSA-4,5-150A vundament on mõeldud taluma märkimisväärseid vertikaalseid ja horisontaalseid koormusi ning momente, mis tulenevad tuulest ja muudest teguritest, kandevõimega kuni 150 kN·m. Vundament on valmistatud kõrgekvaliteedilisest betoonist ja kõrgtugevast terasest. Seda tüüpi vundamenti kasutatamine sobib erinevate pinnase tingimuste jaoks.

TSA-4,0-120A vundament on sarnane TSA-4,5 vundamendiga, kuid selle pikkus on 4000 mm ja selle kandevõime on veidi väiksem. See vundament koosneb samuti kolmest osast: päis, üleminekuosa ja alumine kolmetalaline osa. Paigaldamine ja konstruktsioon on analoogsed TSA-4,5-150A vundamendile, kuid selle kandevõime on kuni 120 kN·m. Seda kasutatakse sarnastes rakendustes, pakkudes usaldusväärset tuge konstruktsioonidele kohtades, kus on vajalik vastupidavus ja stabiilsus.

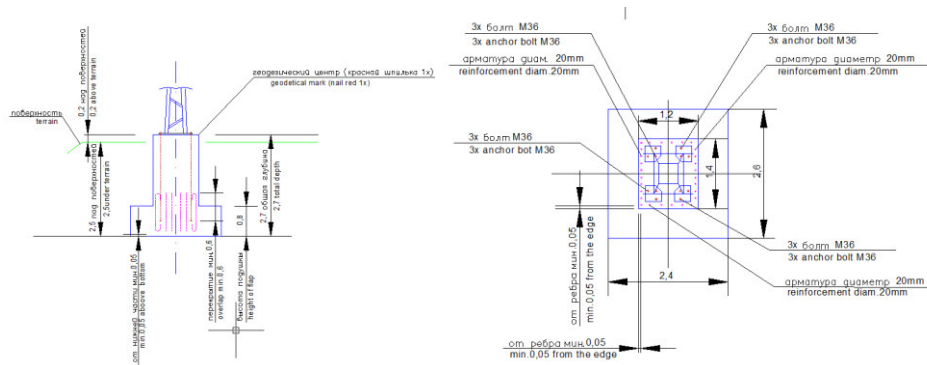


Joonis 3. Vundament TSA-4,5/TSA-4,0

#### 4.3.1.3 Vundamendid HP80c ja HP100d

Vundamendid HP80c ja HP100d on valatud vundamendid, mis on mõeldud objektile paigaldamiseks, et tagada konstruktsiooni tugevus ja stabiilsus.

HP80c vundamendi valamiseks kulub 8,6 m<sup>3</sup> betooni, mis tagab vundamendi töökindluse ja kestvuse. Vundamendi HP100d valamiseks on vaja 11,5 m<sup>3</sup> betooni, mis näitab selle massiivsust ja võimet taluda olulisi koormusi. Vundamendid erinevad üksteisest suuruse ja mahu poolest, nagu on näha joonistelt 4 ja 5.

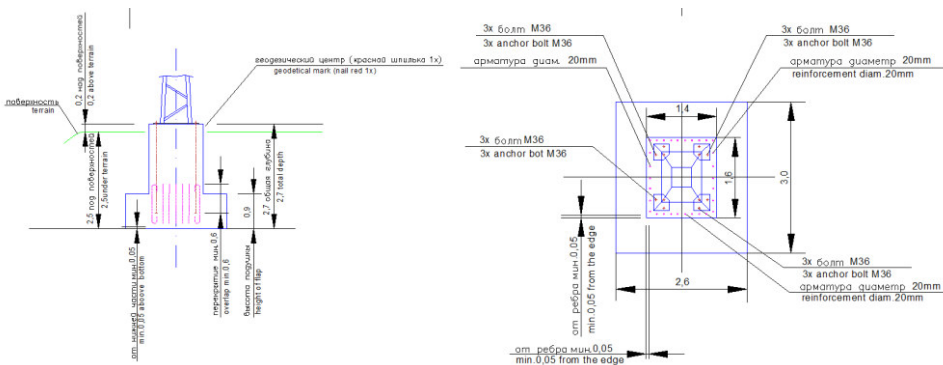


Joonis 4. Vundament HP80c

Nende vundamentide konstruksioonides kasutatakse juhtelemente, mis tagavad õige paigutuse rööbastee suhtes. Kinnitamiseks ja stabiliseerimiseks kasutatakse kõrge tugevusklassi ankrupolte, mis taluvad olulisi koormusi ja takistavad nihkumist. Vundamendid hõlmavad metallelemente ja taridetaile, nagu M36 ankrupoldid, mis fikseerivad konstruksiooni erinevaid osi. Iga vundamendi poltide arv on 12 (3 iga nurga kohta).

Vundamentide armeerimine tehakse pragunemise vältimiseks ja kogu konstruksiooni tugevuse suurendamiseks.

Paigaldusprotsess algab aluse ettevalmistamisest: pinnase tasandamine ja tihendamine, raketise paigaldamine. Seejärel paigaldatakse taridetailid ja tehakse armeerimine, mille järel valatakse betoon mitmes etapis, et saavutada ühtlane jaotumine ja vältida tühimikke. Kui valamine on lõppenud, jäetakse betoon kõvenema kuni vajaliku tugevuse saavutamiseni. Vundamente HP80c ja HP100d kasutatakse BP-tüüpi raskemate kontaktvõrgu tugevdamiseks (ennast kandev tugi), et tagada nende stabiilsus ja vältida deformatsioone väli tegurite mõjul. Need on projekteeritud vastavalt kaasaegsetele ehitusnormidele ja nõuetele, mis tagab nende kõrge töökindluse ja ohutuse.



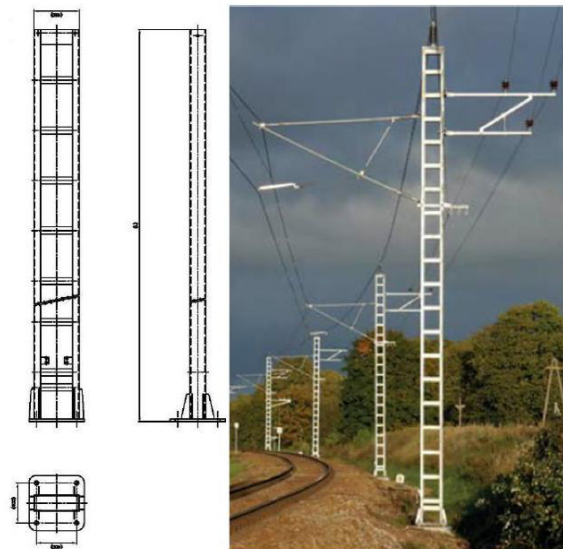
Joonis 5. Vundament HP100d

### 4.3.2 Kontaktvõrgu mastid

Kontaktvõrgu mastid mängivad võtmerolli raudteetranspordi elektrivarustuse töökindluse ja stabiilsuse tagamisel. Nad toetavad kontaktjuhtmeid, hoides neid vajalikus asendis ja pinges, et tagada rongide ohutu ja tõhus liikumine. Õige mastide valik ja paigaldus ning nende regulaarne hooldus on kogu raudteede elektrifitseerimissüsteemi katkematu töö garantii.

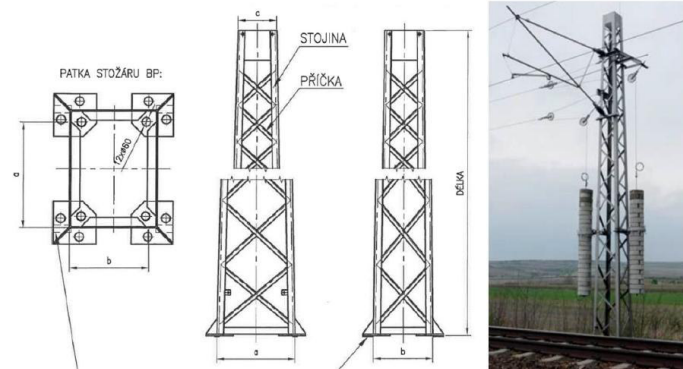
Uued mastid on plaanitud tüüpkonstruktsioonina; konkreetne valik tehakse staatilise arvutuse ja mastide funktsioonide alusel. Kontaktvõrgus kasutatakse metallmaste kahte tüüpi: DS (kaks U-kujulist profiili) ja BP (sõrestik). Mastide kinnitus vundamendile toimub ankrupoltidega, mis tagab konstruktsiooni usaldusväärse fikseerimise ja stabiilsuse. Mastide ja vundamendi vahele paigaldatakse isoleerivad puksid ja seibid.

DS tüüpi mastid (vt. joonis 6) koosnevad kahest U-kujulisest profiilist, mis tagavad konstruktsiooni suure tugevuse ja stabiilsuse.



Joonis 6. DS-tüüpi mast

BP-tüüpi mastide (vt. joonis 7) sõrestikkonstruktsioon võimaldab saavutada optimaalse kaalu ja tugevuse suhte. Need mastid on universaalne lahendus ja neid saab kasutada erinevates tingimustes. BP-tüüpi maste kasutatakse eriti kohtades, kus on vaja paigaldada pikad põiktalad või kasutada ankrumastidena. Kuna see mast ei vaja täiendavat ankruvundamendi ja tõmmitsat, sobib see hästi ka aladele, kus on piiratud ligipääs, tagades seeläbi suurema ohutuse.



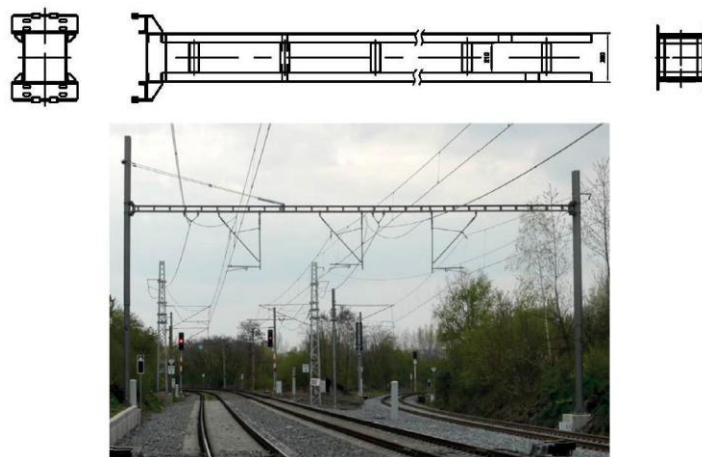
Joonis 7. BP-tüüpi mast

#### 4.3.3 Kontaktvõrgu pöiktalad

Pöiktalad (joonis 8) on laialdaselt kasutusel erinevatel raudteelõikudel, sealhulgas jaamades, jaamavahedes ja kohtades, kus kontaktvõrgule on suurenenud koormus. Need on kaasaegse raudteeinfrastruktuuri lahutamatu osa, tagades rongide usaldusväärse ja stabiilse elektrivarustuse. Kuid peamiselt kasutatakse neid jaamades või platvormide lähedal, kus rööbaste vahele pole võimalik täiendavaid tugesisid paigaldada ning koht tüüpilise lahendusele (mast konsooliga) on piiratud või puudub.

See on spetsiifiline konstruktsioon, mis koosneb kahest või enamast mastist (pöiktalade jaoks neid nimetakse blokkidena), mis on ühendatud pöiktalaga, moodustades nn "väravad". Käesolevas projektis (Lagedi-Raasiku jaamavahe) on pöiktalad planeeritud kasutada Kulli ja Aruküla peatuskohtades, vahetult platvormide läheduses. Projektis kasutatakse E23 tüüpi pöiktalaid.

Pöiktalad paigaldatakse nii, et kontaktjuhtme kõrgus oleks 6,30 m, st et pöiktalad ise paigaldatakse 8,70 m kõrgusele rööpa peast.



Joonis 8. Pöiktala

LEONHARD WEISS OÜ	Projekt: Lagedi-Aegviidu Kontaktvõrk rekonstrueerimine Osa: Raasiku jaam tööprojekt (KONTAKTVÕRK)	Lk 15/35
-------------------	--	----------

#### 4.4 Kontaktvõrgu montaaži osa

Selles peatükis käsitletakse kontaktvõrgu montaaži üldisi põhimõtteid. Kontaktvõrgu korrektne ja ohutu montaaž on kriitilise tähtsusega, et tagada süsteemi töökindlus ja pikaealisus. Montaažitööde käigus järgitakse kõiki tehnilisi nõudeid ja standardeid.

Peatükis antakse ülevaade kontaktvõrgu erinevatest komponentidest, sealhulgas konsoolidest ja muudest olulistest elementidest.

Montaažitööde tehnoloogia on toodud käesoleva dokumendi Lisas 2.

##### 4.4.1 Raudteeülesõidud

Veoliinid Riigitee nr. 11310 Aruvalla - Jägala km 21,00 (raudtee km 134+570) raudteeülesõidu kohal on mõeldud maksimaalselt 5,3 m kõrguste transpordivahendite läbisõiduks ilma piiranguteta kontaktliinil.

Transpordivahendite läbisõiduks, mille kõrgus ei ületa 6,0 m, tuleb kontaktliin lahti ühendada ja lühistada.

Kuni 7 m kõrguste transpordivahendite läbisõiduks on vaja kontaktliin lahti ühendada ja lühistada ning kontaktjuhe ja kandev tross kinnitada võimendusvõrgu trossi külge mõlemal suunal (vastavalt lisale 10663RJ-TP-KV-EL-6-01-v4 Montaaži Ristloiked). Täiendavad trossid mastidel enne ja pärast antud ülesõitu ei ole ette nähtud kontaktliini paremaks käsitlemiseks hädaolukordades.

##### 4.4.2 Uute juhtmete ristlõige, sealhulgas võrdlus olemasolevate juhtmete ristlõikega

Allolev tabel esitab võrdluse uute ja olemasolevate juhtmete ristlõike vahel Raasiku jaamas. Tabelis on välja toodud kontaktjuhtmete ja kandetrosside tüübid ja kogused ning vastavad volukoormused.

Tabel 1. Uute juhtmete ristlõige, sealhulgas võrdlus olemasolevate juhtmete ristlõikega

Jaam/Jaamavahe	Raasiku	Raasiku	Raasiku	Raasiku
	I tee	II tee	III tee	IV tee
<b>Olemasolev</b>				
<b>Kontaktjuhtme tüüp, kogus</b>	MF100, 2 tk	MF100, 2 tk	MF100, 1 tk	-
<b>Kandetrossi tüüp</b>	M120	M120	PBSM70	-
<b>Teiste juhtmete tüüp, kogus</b>	-	-	-	-
<b>Voolukoormus</b>	1781 A	1781 A	750 A	-

LEONHARD WEISS OÜ	Projekt: Lagedi-Aegviidu Kontaktvõrk rekonstrueerimine Osa: Raasiku jaam tööprojekt (KONTAKTVÕRK)	Lk 16/35
-------------------	--	----------

<b>Uus</b>				
<b>Kontaktjuhtme tüüp, kogus</b>	MF150, 1 tk - L54/150	MF150, 1 tk - L54/150	MF100, 1 tk - L52/100	MF150, 1 tk - L52/100
<b>Kandetrossi tüüp</b>	M120 - L25	M120 - L25	Bz50 – L13	Bz50 – L13
<b>Teiste juhtmete tüüp, kogus</b>	M120, 1 tk (võimendusfiider) - L25	M120, 1 tk (võimendusfiider) - L25	-	-
<b>Voolukoormus</b>	2048 A	2048 A	760 A	760 A
<b>Erinevus</b>	+ 267 A	+ 267 A	+ 10 A	-

Uute ja olemasolevate juhtmete võrdlus näitab, et uus kontaktvõrk suurendab voolukoormust 267 ampri võrra mõlemal lõigul peateedel ja +10 A teel nr 3. Teel nr 4 paigaldatakse kontaktvõrk.

Tabelist nähtub, et uute juhtmete kasutuselevõtt suurendab oluliselt voolukoormust ning muudab võrgustiku tõhusamaks. See võrdlus annab selge pildi, kuidas uued komponendid, sealhulgas kontaktjuhtmed ja kandetrossid, parandavad kogu süsteemi jõudlust ja töökindlust.

#### 4.4.3 Juhtmed

Juhtmete ristlõiged on toodud käesolevas dokumendis p.4.2 ja tabelis 1.

Ankurduse ja kontaktvõrgu juhtmete tabel (tüübid ja pikkused) on toodud dokumendis – EL-8-01.

Tugifiidri montaaži tabel (tüüp ja pikkused) on toodud dokumendis – EL-8-04.

Juhtmed tarnitakse laole trummidel vastavalt projektis toodud ankrulõikudele. Tuleb lähtuda alati trummidele märgitud pikkusest.

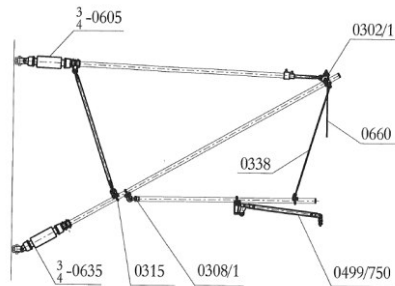
- Kandetross Cu 120 mm<sup>2</sup> ja Bz 50 mm<sup>2</sup>: Trossi ei ole lubatud lõigata ega ühendata, trummidel on väike varu 2–3%;
- Kontaktjuhe Cu 150 mm<sup>2</sup> ja Cu 100mm<sup>2</sup>: Juhet ei ole lubatud lõigata ega ühendata, trummidel on varu umbes 3%;
- Tugevdusliinid (perspektiivne negatiivne feeder) Cu 120 mm<sup>2</sup>: selle puhul lubatud ühendada ja lõigata juhtmeid pressimise teel (v.a ankurduskohad, kus ühendame poltkinnituse abil). Varu trummidel on piisav, umbes 4–5%. Lõigamised ja ühenduskohad tuleb enne paigaldamist optimiseerida - mida vähem ühendusi, seda parem.



#### 4.4.4 Konsoolid

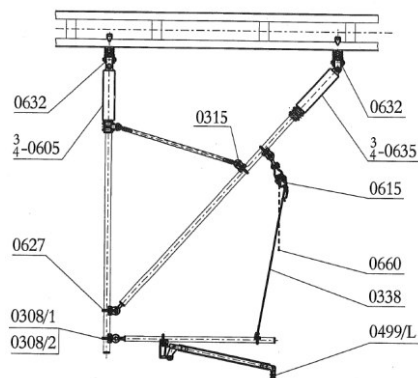
Montaaži tabel on toodud dokumendis – EL-8-03. Sama dokumendis on toodud konsoolide tüübid mastide/põiktalade kaupa ning nende tehnilised andmed.

Kuumtsingitud konsoolid kavandatakse vastavalt kandekonstruktsiooni tüübile ja kasutuskohale. Eraldiseisvate mastide puhul ja äärmiste portaalmastide lähedal kasutatakse kardaanliigendiga terastorudest konsoole (vt. joonis 9).



Joonis 9. J13-tüüpi konsool

Põiktalade peale paigaldatakse J23-tüüpi konsoolid.



Joonis 10. J23-tüüpi konsool

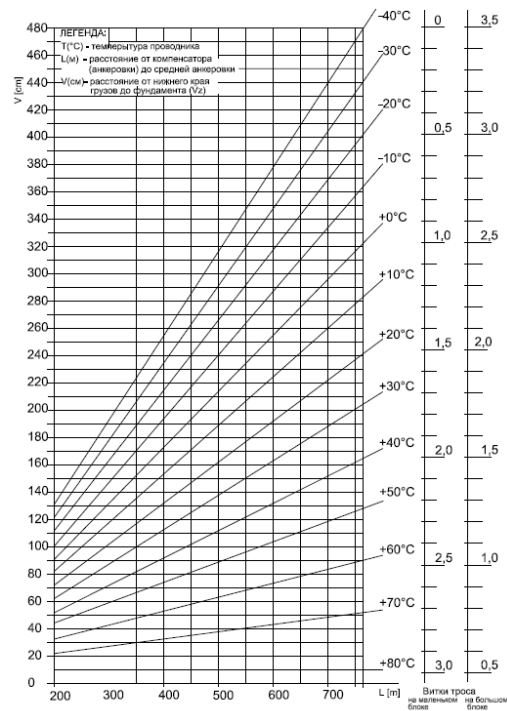
#### 4.4.5 Kompenseerimisseadmed

Peateedel kasutatakse üheplokilisi kompensaatoreid ülekandeeguriga 1:3, millel on juhtmete katkemise korral rakenduv automaatblokeering. Need kompensaatorid tagavad juhtmete püsiva pinge ja hoiavad ära võimalikud rikkeolukorrad, mis võivad tekkida juhtmete pingutuste ja temperatuuri kõikumise tõttu. Eelistatult kasutatakse betoonraskusi, mis tagavad süsteemi stabiilsuse ja töökindluse.



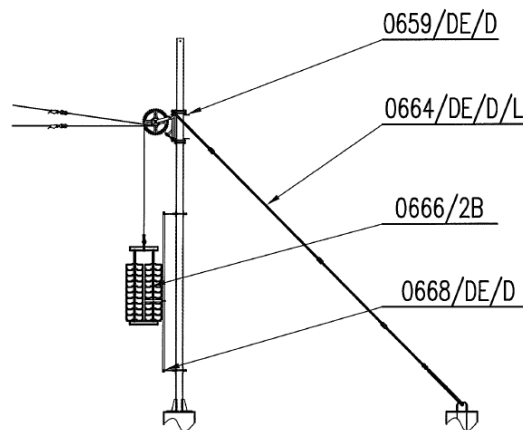
*Joonis 11. Kompenseerimisseadmed*

Allpool toodud diagrammil (Joonis 12) on esitatud betoonraskusi nihke ja trosside mähise muutused ankrupunktides polüspastseadmega 1:3. See näitab, kuidas koormate nihkumine ja trosside pikkus muutuvad sõltuvalt temperatuurist ja koormuste paigutusest. Diagramm võimaldab hinnata, kuidas koormuste nihked mõjutavad kompenseerimisseadmete tööd erinevates tingimustes.

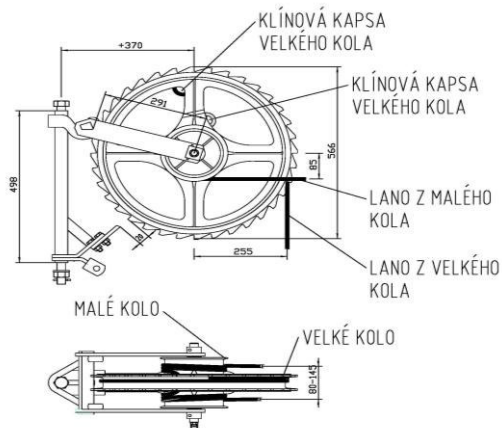


Joonis 12. Diagramm

Lisaks on toodud ka kompensoatori paigalduskeem (Joonis 13), mis selgitab süsteemi toimimise põhimõtteid.



Joonis 13. Kompenseerimiseseadmete paigalduskeem



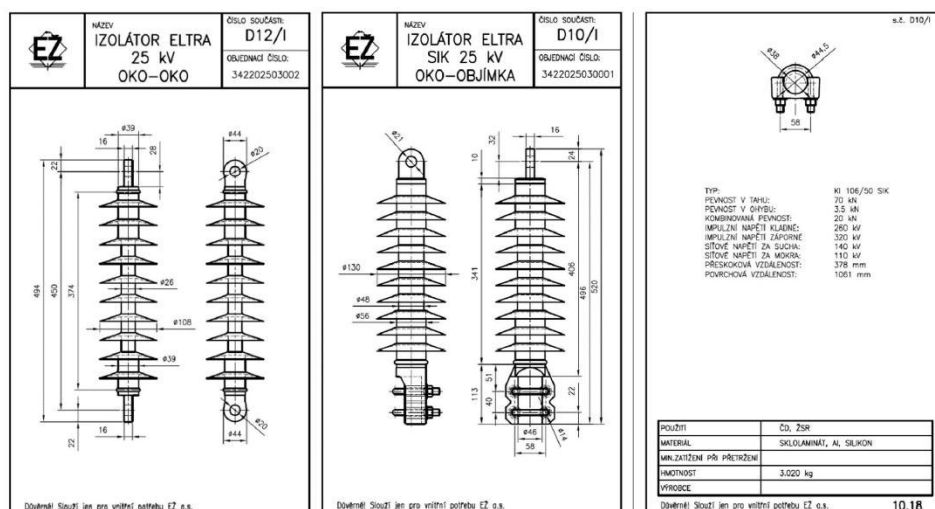
Joonis 14. Kompenseerimisseadmed

#### 4.4.5 Isolaatorid, lahkliitid ja sektsiooniisolaatorid

Projekti raames kasutatakse isolaatoritena 25 kV pinge tasemega D12/I tüüpi tõmbeisolaatorit ja D10/I-II tüüpi konsooli isolaatorit. D12/I isolaatorid on ette nähtud juhtmete pingutamiseks ja tagavad vajaliku isolatsioonitaseme ning mehhaanilise tugevuse. D10/I-II tüüpi isolaatorid on mõeldud kasutamiseks konstruktsioonide küljes, kus on vajalik kanda kantiilkoormusi.

Isolaatorite konstruktsioon ja tehnilised omadused on olulised, et tagada süsteemi töökindlus ja vastupidavus erinevates ilmastikutingimustes. D12/I isolaatoritel on piisav tõmbetugevus ja paindetugevus, samas kui D10/I-II isolaatorid on optimaalsed kasutamiseks keerukamates koormusolukordades, kus on vaja täiendavat mehaanilist tugevust.

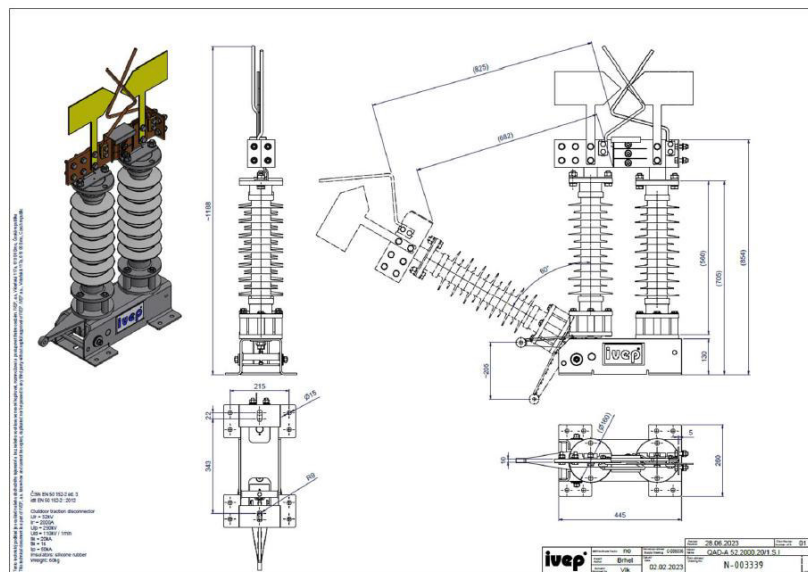
Lisatud joonised (Joonis 15) annavad täiendavat teavet isolaatorite mõõtmete ja tehniliste omaduste kohta, võimaldades paremat ülevaadet nende kasutusvõimalustest projektis.



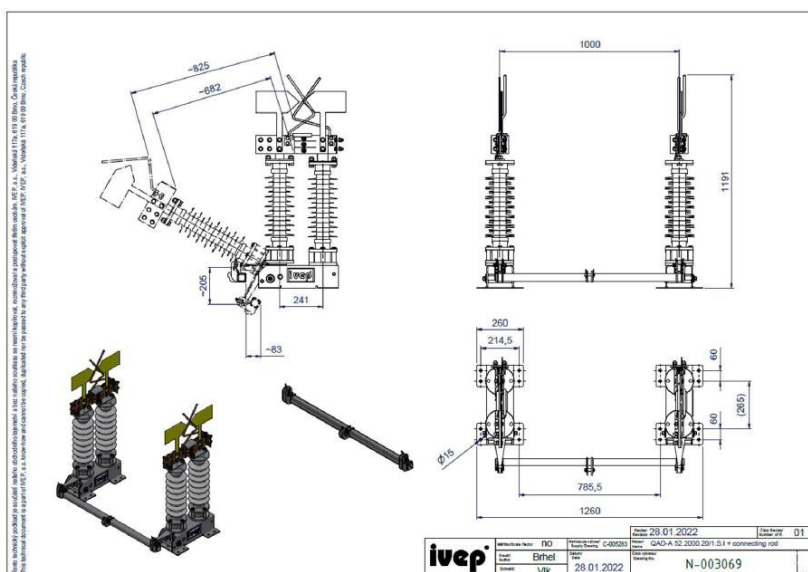
Joonis 15. Isolaatorid

Projekti raames kasutatakse kahe kontaktiga lahkülilitit tüüpi QAD-A 52.3000, mille tootjaks on IVEP. Need lahkülilitid tagavad vajaliku elektrilise isolatsiooni ja turvalise elektriahelate lahutamise. Ühepooluselised ja kahepooluselised lahkülilitid on konstrueeritud nii, et need vastaksid kõrgepinge nõuetele ja tagaksid töökindluse ka rasketes keskkonnatingimustes.

Joonised 16 ja 17 illustreerivad vastavalt ühepooluselise ja kahepooluselise lahküliliti konstruktsiooni ja mõõtmeid. Need joonised annavad põhjaliku ülevaate lahkülilitite paigaldamisest ja nende tehnilistest omadustest, mis on oluline projekti edukaks elluviimiseks.



Joonis 16. Ühepooluseline lahküliliti

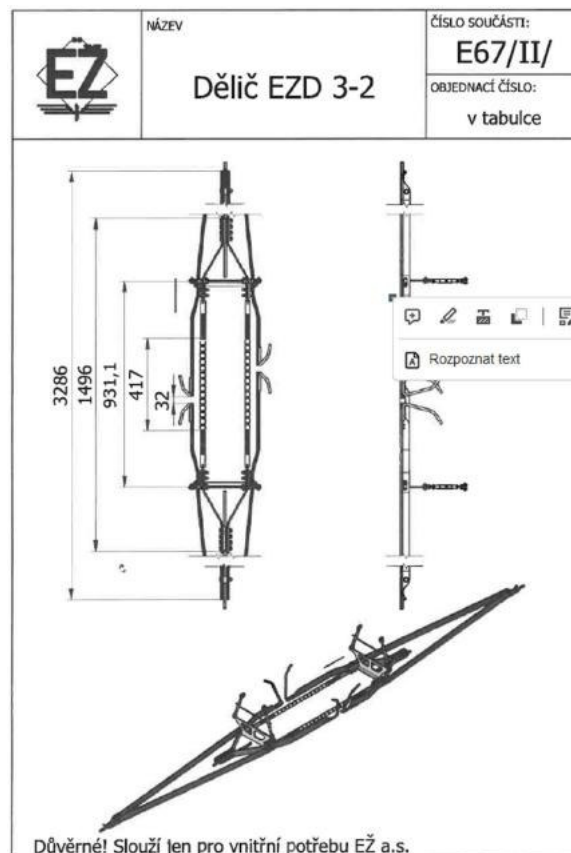


Joonis 17. Kahepooluseline lahküliliti

LEONHARD WEISS OÜ	Projekt: Lagedi-Aegyüüdu Kontaktvõrk rekonstrueerimine Osa: Raasiku jaam tööprojekt (KONTAKTVÕRK)	Lk 22/35
-------------------	--	----------

Projekti raames kasutatakse sektsiooniisolaatorina tüüpi 3 kV DC EZD 3-2, Cat. Nr. E67/II, tootjaks Elektrizace železnic Praha. Need isolaatorid on kavandatud tagama elektrivõrkude sektsioonide usaldusväärse isoleerimise ning sobivad ideaalselt kasutamiseks kõrgepinge rakendustes, kus on oluline vältida elektriliste sektsioonide vahelisi lühiseid.

Joonis 18, mis on lisatud allpool, illustreerib sektsiooniisolaatori mõõtmeid ja konstruktsiooni. See annab põhjaliku ülevaate, kuidas isolaator on ehitatud ja kuidas seda paigaldatakse projekti käigus, tagades süsteemi töökindluse ja turvalisuse.



Joonis 18. Sektsiooniisolaator

#### 4.5 10 kV liini ümbertõstmine

10kV liini montaaži tabel on toodud dokumendis – EL-8-06.

Tööde eesmärk on eranditult 10 kV juhtmete ümberpaigutamine seoses kontaktvõrgu liini rekonstrueerimisega, kusjuures ülejäänud 10 kV liini osad jäävad muutmata. Pärast kontaktvõrgu liini rekonstrueerimist paigaldatakse 10 kV liinid ümber uutele kontaktvõrgu mastidele.

LEONHARD WEISS OÜ	Projekt: Lagedi-Aegviidu Kontaktvõrk rekonstrueerimine Osa: Raasiku jaam tööprojekt (KONTAKTVÕRK)	Lk 23/35
-------------------	--	----------

Tööde teostamise viis hõlmab olemasolevate 10 kV juhtmete ümberpaigutamist lähimale uuele kontaktvõrgu mastile. Ümberpaigutuse käigus jäetakse alles olemasolevad juhtmed ning nende kinnitamiseks kasutatakse uusi traaversi, mis kinnitatakse uutele kontaktvõrgu mastidele.

Tööde ainus eesmärk on kohandada 10 kV juhtmed uute kontaktvõrgu mastidega vastavalt rekonstrueeritud kontaktvõrgu liinile. See lähenemine tagab, et olemasolev elektrivõrk jääb minimaalselt häiritud, samas kui kontaktvõrgu liin saab vajalikud uuendused. Kasutades uusi traaversi ja paigaldades need uutele mastidele, tagatakse 10 kV liini stabiilsus ja töökindlus.

Kokkuvõttes võimaldab see tööde teostamise viis kontaktvõrgu liini rekonstrueerimist ilma oluliste katkestusteta 10 kV elektrivõrgus, säilitades samas võrgu töökindluse ja efektiivsuse.

Teede ristumiskohas on 10 kV liin projekteeritud nii, et isegi juhtmete maksimaalse läbirippe korral säilib kõrgus vähemalt  $7\text{ m} + \Delta$  (läbirippe muutus ilmastikutingimuste tõttu). Kasutuses on paljasjuhtmed ACSR). Täpsem lahendus on toodud joonisel 10663RK-TP-KV-EL-6-02-v4.

## **5. Olemasolevate kommunikatsioonide kaitsemeetodid kaablikaitsevööndis**

Projekti raames on tuvastatud, et osa vundamentidest asuvad AS Eesti Raudtee EVR ja TTA kaablikaitsevööndis või kaablid asuvad planeeritud vundamentide aladel. Olemasolevate trasside märkamisel enne ehitustööde algust nendes piirkondades tuleb olla veelgi tähelepanelikum ja vaadata need kohad koos TTA ja EVR esindajatega üle kohapeal. Kõik kommunikatsioonid, mis on vundamendi juures 1-meetrise raadiusel tuleb täiendavalt kaitsta poolitatava torudega (keskpinge kaablid – d160, kõik teised – d110).

Arvestades kaablite kaitsmise olulisust ja võimalikke riske, on oluline rakendada sobivaid meetmeid nende kaitsmiseks. Seetõttu on projektis välja töötatud spetsiaalsed meetodid kaablite kaitsmiseks ja vajadusel nende ümberpaigutamiseks. Need meetodid on detailselt kirjeldatud ehitustööde tehnoloogia dokumendis (käesoleva dokumendi Lisa 1).

Kuna vundamendid asuvad kaablikaitsevööndis, tuleb tööde teostamisel olla eriti tähelepanelik, et vältida kaablite kahjustamist. Tööde käigus tuleb kommunikatsioonide ümbrus esmalt käsitsi kaevata, et vähendada rasketehnikaga seotud kahjustuste riski. Pärast kommunikatsioonide paljastamist tehakse šurfimine, et täpsemalt määrata nende asukohta,

LEONHARD WEISS OÜ	Projekt: Lagedi-Aegviidu Kontaktvõrk rekonstrueerimine Osa: Raasiku jaam tööprojekt (KONTAKTVÕRK)	Lk 24/35
-------------------	--	----------

sügavust ja seisukorda. Šurfid võivad olla kasulikud ka kommunikatsioonide seisukorra kontrollimiseks vundamentide paigaldamise ajal.

Lisaks sellele kulgevad kogu trassi ulatuses õhuliinid, mis on praegu kinnitatud olemasolevatele kontaktvõrgu mastidele. Töötades õhuliinide piirkonnas (ehk kaitsevööndis), on samuti oluline olla väga tähelepanelik, et mitte vigastada liine tehnikaga. Kõik tööd peavad toimuma äärmise ettevaatlikkusega, et tagada nii töötajate ohutus kui ka infrastruktuuri kaitse.

Nende vundamentide asukohad ja vastavad kaitsemeetodid on kooskõlas kõigi vajalike standardite ja nõuetega, et tagada projekti edukas ja ohutu teostamine.

## **6.Rööbastee märkide, signaalmärkide ja raudteefooride säilitamine ja ümberpaigutamine**

Kontaktvõrgu vundamentide ja tugede rajamisel tuleb arvestada rööbastee- ja signaalmärkide ning raudteefooride paiknemisega, et tagada nähtavus raudteeveeremi juhtidele.

### **6.1 Praeguse olukorra hindamine**

Enne ehitustööde algust hinnatakse kõigi rööbasteemärkide ja signaalmärkide ning raudteefooride praegust asukohta. Selle hinnangu põhjal koostatakse tegevuskava nende säilitamiseks või ümberpaigutamiseks.

Kontrolliti kõiki võimalikke asukohti vastavalt projektile (geodeesia uuendatud aprillis 2024 - AS Eesti Raudtee kooskõlastusnumber on 13-8/1057-3, 04.04.2024).

### **6.2 Toimingud juhul kui ümberpaigutamine on vajalik**

Kui vundamentide ja kontaktvõrgu mastide rajamine satub märkide või fooride asukohta või blokeerib nende nähtavust, toimitakse järgmiselt:

1. Koordineerimine infrastruktuuri omanikuga:
  - Informeerida infrastruktuuri omanikku märkide või fooride ümberpaigutamise vajadusest;
  - Määrata koos infrastruktuuri omanikuga uus optimaalne asukoht märkide või fooride paigutamiseks.
2. Ajutine ümberpaigutamine:



LEONHARD WEISS OÜ	Projekt: Lagedi-Aegviidu Kontaktvõrk rekonstrueerimine Osa: Raasiku jaam tööprojekt (KONTAKTVÕRK)	Lk 25/35
-------------------	--	----------

- Kui ehitusperioodiks on vaja märgid või foorid ajutiselt ümber paigutada, tuleb tagada nende nähtavus ajutistest kohtadest;
- Paigaldada ajutised viidad ja signaalmärgid, kui olemasolevad märgid on ajutiselt suletud või ümber paigutatud.

### 3. Uute tugede paigaldamine:

- Kontaktvõrgu tugesid ei tohi paigaldada vahetult fooride või märkide ette, et mitte takistada nende nähtavust juhtide jaoks;
- Kui uus kontaktvõrgu tugi varjab märkide või fooride nähtavust, tuleb need märgid või foorid teisaldada uude kohta.
- Töövõtja esitab tellija esindajale kirjaliku ametliku pöördumise, kus pakub lahendusvariandid signaalide paigalduskohtade osas.

## 6.3 Nähtavuse kontroll pärast tugede paigaldamist

Pärast kontaktvõrgu mastide paigaldamise lõpetamist kontrollitakse kõigi rööbastee- ja signaalmärkide ning raudteefooride nähtavust:

- Veenduda, et kõik märgid ja signaalid oleksid juhikabiinist selgelt nähtavad;
- Vajadusel korrigeerida tugede või märkide asukohta, et tagada nende täielik nähtavus.

## 7. Muldkeha ja rööbastee geomeetria kontrollimismeetodi tehnoloogiline kirjeldus, sealhulgas kontrollimissagedus

Selles osas kirjeldatakse muldkeha seisukorra ja rööbastee geomeetria kontrollimise meetodeid ning nende kontrollimissagedust. Nende meetmete eesmärk on vältida muldkeha vajumeid ja deformeerumist pärast kontaktvõrgu vundamentide paigaldamist.

### 7.1 Muldkeha seisukorra kontroll

Peale kontaktvõrgu vundamentide paigaldamist tuleb ühe kuu jooksul teostada igapäevast muldkeha seisukorra kontrolli. See võimaldab õigeaegselt tuvastada ja ennetada võimalikke vajumeid ja deformatsioone.

Muldkeha seisukorra kontrollimise meetmed hõlmavad järgmist:

#### 1. Iganädalane visuaalne ülevaatus:

LEONHARD WEISS OÜ	Projekt: Lagedi-Aegyviidu Kontaktvõrk rekonstrueerimine Osa: Raasiku jaam tööprojekt (KONTAKTVÕRK)	Lk 26/35
-------------------	---	----------

- Muldkeha pinnal pragude, deformatsioonide ja vajumite kontrollimine;
- Nõlvade ja kallakute ülevaatus nihete ja erosiooniprotsesside suhtes.

## 2. Instrumentaalne kontroll:

- Geodeetiliste instrumentide kasutamine raudteerööbastee kõrguse ja kalde mõõtmiseks;
- Muldkeha asendi ja seisukorra muutuste registreerimine spetsiaalsete andurite abil.

## 7.2 Raudtee geomeetria kontrollimine

Raudtee geomeetria kontrollimine hõlmab järgmisi tegevusi:

### 1. Tee parameetrite regulaarne mõõtmine:

- Rööpmelaiuse, rööpa kalde ja kõrguse mõõtmine geodeetiliste instrumentidega;
- Mõõtmiste tegemine pärast iga rongikoosseisu möödumist võimalike muudatuste tuvastamiseks;
- Teemõõtevaguni lindi analüüs ja monitooring.

### 2. Rööbastee ja liiprite seisukorra jälgimine:

- Rööbastee ja liiprite seisukorra kontrollimine kulumise ja kahjustuste suhtes;
- Tellija esindaja teavitamine avastatud defektidest.

## 7.3 Kontrolli sagedus

Raudtee rööbastee töökindluse ja ohutuse tagamiseks tuleb järgida allpooltoodud kontrollimisagedust:

### 1. Iganädalane kontroll:

- Muldkeha seisukorra visuaalne kontroll ja instrumentaalmõõtmised ühe kuu jooksul peale vundamentide paigaldamist.
- Raudtee rööbastee geomeetria detailne ülevaatus ja mõõtmiste läbiviimine.

### 2. Igakuine kontroll:

- Raudtee rööbastee ja muldkeha, sh дренаazüsteemide seisukorra kompleksne kontroll ja analüüs.

## 7.4 Dokumenteerimine ja aruandlus

LEONHARD WEISS OÜ	Projekt: Lagedi-Aegviidu Kontaktvõrk rekonstrueerimine Osa: Raasiku jaam tööprojekt (KONTAKTVÕRK)	Lk 27/35
-------------------	--	----------

Kõik kontrolli- ja mõõtmistulemused tuleb dokumenteerida. Muldkeha ja raudteerööbastee seisukorra kohta tuleb regulaarselt koostada aruanded, sealhulgas tuvastatud defektide ja nende kõrvaldamiseks kasutusele võetud meetmete kohta. Saadud andmete põhjal tuleb välja töötada ennetusmeetmed, et vältida korduvaid vajumeid ja deformatsioone.

## **8. Muldkeha kontrolli metoodika ja tegevuskava varingu või deformatsiooni korral**

Selles peatükis käsitletakse muldkeha seisukorra jälgimise metoodikaid ja tegevusi, mida tuleb teha selle varisemise või deformatsiooni korral kontaktvõrgu vundamentide paigaldamisel.

### **8.1 Muldkeha seisukorra jälgimine**

Enne kontaktvõrgu vundamentide paigaldamistöödega alustamist tuleb täita järgmised meetmed:

1. Maapinna varingu potentsiaalse riski hindamine:

- Muldkeha visuaalse eelkontrolli tegemine, et tuvastada deformatsioonide, pragude ja vajumite tunnuseid;
- Nõlvade ja kallakute seisukorra hindamine, et tuvastada maapinna nihete ja erosiooniprotsesside tunnuseid;
- Hoiatuse andmine rongi kiiruspiirangute kohta kuni 40 km/h. Erandjuhtudel võidakse kiirust piirata kuni 25 km/h.

2. Järelevalve mullatööde tegemise ajal:

- Pinnase liikumise pidev jälgimine nõlvadel, eriti rongide möödumisel;
- Raudteele ohtliku olukorra tekkimisel tuleb koheselt rakendada meetmeid pinnase varingu vältimiseks - teha kraavi täitmine.

3. Tööde planeerimine akende ajal rongiliikluse graafikus:

- Kaevetööd pinnase viimase 500-900 mm sügavusel, samuti vundamendi paigaldus ja selle esmane tagasitäitmine tuleb planeerida perioodile, mil rongide sõiduplaanis on aken kestusega vähemalt 30-45 minutit.

4. Sulundseina paigaldamine liikuvate pinnaste korral:

LEONHARD WEISS OÜ	Projekt: Lagedi-Aegviidu Kontaktvõrk rekonstrueerimine Osa: Raasiku jaam tööprojekt (KONTAKTVÕRK)	Lk 28/35
-------------------	--	----------

- Väga liikuvate pinnaste puhul tuleb planeerida sulundseina paigaldamine, et kaitsta nõlva raudteepoolselt küljelt varingu eest.

## 8.2 Tegevuskava varingu või deformatsiooni korral

Kui avastatakse muldkeha varingu või olulise deformatsiooni tunnuseid, peatatakse töö objektidel viivitamatult. Töötajad evakueeritakse ohualast ning juhtunust teavitatakse projekti juhtkonda ja Tellija kontaktisikuid. Teemehaanik hindab tee seisukorda ja olenevalt seisukorrast piirab kiirust või sulgeb tee. Viiakse läbi olukorra operatiivne hindamine, sealhulgas visuaalne kontroll ja vajadusel instrumentaalsed mõõtmised. Kogutud andmeid analüüsitakse, et selgitada välja sündmuse põhjused ja määrata kindlaks tagajärgede kõrvaldamiseks vajalikud abinõud. Võetakse kasutusele meetmed raudteemuulde taastamiseks, et võimaldada vajalikus koguses rongide läbilaskmine.

Taastamistööd hõlmavad järgmisi operatsioone:

- Muldkehas tekkinud tühimike täitmine kohaliku pinnasega ja selle tihendamine vibroplaadiga;
- Vajaliku koguse killustiku lisamine, fr. 31-64 mm;
- Tee kõrguse parandamine liiprite vibrotopperi abil;
- Tee viimistlustööd, tee mõõtmine ja liikumiskiiruse seadmine vastavalt normatiivdokumentidele.
- Teostatud tööde kvaliteeti kontrollitakse pidevalt.
- Pärast taastamistööde lõpetamist tõhustatakse muldkeha seisukorra jälgimist.

Regulaarselt teostatakse drenaažisüsteemide seisukorra ülevaatusi ja analüüsi.

Koostatakse ja esitatakse regulaarsed aruanded muldkeha seisukorra ja jälgimistulemuste kohta. Saadud andmete põhjal võetakse kasutusele profülaktilised meetmed, et vältida korduvaid varinguid ja deformatsioone.

## 9. Kraavi taastamine vundamendi sattumisel kraavi alasse

Lagedi jaamas paiknevad kontaktvõrgu vundamendid põhiliselt muldkeha piirides, maksimum kraavi servas. Kui aga vundament ulatub osaliselt või täielikult kraavi alale, on vaja ette näha meetodika selle taastamiseks, et tagada funktsionaalsus ja vee ärajuhtimine.

#### Kraavi taastamise meetodika

##### 1. Kraavi seisukorra ülevaatus ja hindamine:

- Kraavi seinte visuaalne kontroll pragude, nõlvarusu ja deformatsioonide suhtes;
- Kraavi hetkeseisu hindamine ja vundamendi taastamisplaani koostamine, arvestades selle asendit.

##### 2. Taastamisplaan:

- Kraavi süvendamise ja laiendamise vajaduse kindlaksmääramine selle funktsionaalsuse tagamiseks;
- Vajadusel ajutiste tugikonstruktsioonide paigaldamine, et vältida kraavi seinte varingut.

##### 3. Tugevdus- ja drenaažitööd:

- Vundamendi paigaldamise kohas drenaažitoru paigaldamine põhjavee ärajuhtimiseks;
- Kraavi põhja ja seinte tugevdamine geotekstiilide ja muude materjalidega erosiooni vältimiseks.

##### 4. Tehniliste kommunikatsioonide ümbertõstmine:

- Tehniliste kommunikatsioonide ümbertõstmine ja/või kaitse taastamisalal, et vältida nende kahjustamist;
- Kui taastamisalal on tehnilised kommunikatsioonid (torud, kaablid jne), tuleb need kahjustuste vältimiseks teisaldada ja kaitsta (täpsem info kommunikatsioonide teisaldamise ja kaitse kohta on toodud Lisa 1 punktis 2.3).

##### 5. Kvaliteedi kontroll ja dokumenteerimine:

- Taastatud kraavi geomeetriliste parameetrite ja drenaažisüsteemi seisukorra kontroll;
- Muudatuste dokumenteerimine koos fotode ja teostatud tööde aruannetega.

##### 6. Ohutuse ja töökaitse tagamine:

- Tööohutuse ja tervishoiu eeskirjade täitmine;
- Töötajate varustamine isikukaitsevahenditega.

See protsess võimaldab kraavil jääda funktsionaalseks ja ohutuks, kui vundament ulatub kraaviruumist välja, vältides võimalikke varingutega seotud probleeme ja tagades korraliku drenaaži.

## **10.Kaitse- ja ohutusmeetmed**

### **10.1 Puutepingekaitse meetmed**

Kontaktvõrgu voolu all mitteolevad osad ühendatakse kaitsemeetmete tagamiseks sädevahemike abil rööbastega. Sädevahemik tagab, et normaaltingimustes on mastid galvaaniliselt eraldatud rööbastest, kuid rikke (näiteks lühise) korral ühendatakse mastid automaatselt tagasi vooluliiniga ehk rööbastega. Sädevahemikud on korduvkasutatavad ja taastuvad automaatselt pärast vigase löigu väljalülitamist veolajaamas. See süsteem vastab standardi EN 50122-1 puute- ja ligipäasetavatele pingetele esitatavatele nõuetele, vältides samal ajal uitvoolude tekkimist ja rööpaahelate mõjutamist.

### **10.2 Ülepinge kaitse**

Ülepinge kaitse eesmärk on tagada elektrisüsteemi ja seadmete usaldusväärne töö ning vältida kahjustusi, mis võivad tekkida äkiliste ja ohtlike pingetõusude korral. Ülepinge võib põhjustada isolatsiooni läbipõlemist, seadmete kahjustamist ja elektrikatkestusi, seetõttu on oluline rakendada tõhusaid kaitsemeetmeid.

Antud projektis on ülepinge kaitse realiseeritud sarvlahendusseadmete abil, mis on paigaldatud löigu algusesse ja lõppu. Sarvlahendusseadmed toimivad kui esmane kaitsemeede, juhtides üleliigse elektrienergia ohutult maasse, vältides seega liigpinge jõudmist tundlikesse seadmetesse ja elektrisüsteemi komponentidesse.

Sarvlahendusseadmed on valitud vastavalt kehtivatele standarditele ja normidele, tagades nende efektiivse toimimise erinevates keskkonnatingimustes. Nende seadmete paigalduskohti on hoolikalt valitud, võttes arvesse nii löigu pikkust kui ka võimalikke riskitegureid, nagu lähedal asuvad kõrgepingeliinid ja muud allikad, mis võivad tekitada liigpinget.

Selline ülepinge kaitse süsteem tagab nii elektrisüsteemi kui ka ühendatud seadmete pikaajalise töökindluse, minimeerides katkestuste ja kahjustuste riski.

### **10.3 Kaitse tööde ajal elektrilöögi eest**

Elektrilöögi ohu vältimiseks tööde ajal tagatakse pinge väljalülitamine, pingevaba seisukorra kindlustamine ja pinge sisselülitamine vastavalt EVR-i sisemistele eeskirjadele. Kõik paigaldustööd viiakse läbi kooskõlas EVR-i eeskirjade ja standardi EN 50110 nõuetega.

Pinge all töid vastavalt EN 50110 artiklile 6.3 ei teostata. Selle asemel korraldatakse tööde ja liikluse juhtimine nii, et juhtmete väljavahetamine toimub päeva ajal, järgides EN 50110 artikli 6.1.2 nõudeid.

Vundamentide ja mastide paigaldamine toimub öösiti, kuna need on mitteelektrilised tööd ega kujuta endast elektrilöögi ohtu. See lähenemine võimaldab tööde ohutust ja tõhusust, tagades samal ajal vastavuse kõigile kehtivatele ohutusstandarditele ja regulatsioonidele.

## **11. Ehitusjärgsed tööd ja koristus**

Pärast ehitustööde ja tehnika liikumise lõpetamist tuleb tööala põhjalikult koristada ja taastada selle esialgne seisukord, et tagada ala esteetiline ja funktsionaalne väärtus. Kõik ajutised rajatised, ehitusmaterjalid ja tekkivad jäätmed tuleb eemaldada, et vältida keskkonnareostust ja tagada puhas tööala.

Tööde käigus tekkinud pinnasekahjustused tuleb hoolikalt parandada ja maapind tasandada, et vältida võimalikke ebatasasusi ja erosiooni.

Erilist tähelepanu tuleb pöörata vee äravoolu süsteemidele, et tagada nende nõuetekohane toimimine ja vältida üleujutusi. Kõik kraavid, truubid ja muud äravoolusüsteemid tuleb vajadusel puhastada parandada.

Lisaks tuleb hoolikalt kontrollida, et kõik infrastruktuurid, nagu teed, kõnniteed ja valgustus, oleksid pärast tööde lõpetamist nõuetekohases korras. Tööala üleandmine tellijale toimub pärast kõigi tööde lõpetamist ja ala täielikku korrastamist, et tagada tellija rahulolu ja projekti edukas lõpetamine.

## **12. „Energy“ allsüsteemi peamised parameetrid**

LEONHARD WEISS OÜ	Projekt: Lagedi-Aegyviidu Kontaktvõrk rekonstrueerimine Osa: Raasiku jaam tööprojekt (KONTAKTVÕRK)	Lk 32/35
-------------------	---	----------

„Energy” allüsteemi põhiparameetrid vastavad Euroopa Liidu raudteesüsteemi energiavarustuse allüsteemi koostalitlusvõime tehnilistele spetsifikatsioonidele (TSI ENE), nagu sätestatud Komisjoni määruses (EL) nr 1301/2014, koos muudatustega, mis on kehtestatud Komisjoni määruse (EL) 2023/1694 alusel, 10. augustist 2023. Need muudatused hõlmavad ka määruste (EL) nr 321/2013, (EL) nr 1299/2014, (EL) nr 1300/2014, (EL) nr 1302/2014, (EL) nr 1304/2014 ja määruse (EL) 2019/777 muutmist.

Kontaktliini konstruktsioonis on kasutatud ühilduvuselementi „Tüüp J – 3kV”. Rööpmelaius on 1 520 mm ning maksimaalne kiirus antud lõigul on 160 km/h.

Tabelis toodud üksikud punktid vastavad TSI ENE peatüki 4 nõuetele.

#### **4.2.5 Voolukoormus, alalisvoolusüsteemid, paigalseisvad rongid**

Kontaktliin on projekteeritud taluma alalisvoolu väärtusi vähemalt 200 A iga pantograafi kohta (vastavalt lisa E indeks [2.1] toodud spetsifikatsioonile – EN 50367:2020+A1:2022, punkt 7.2, tabel 5). Lisaks sellele vastab kontaktliini konstruktsioon temperatuuripiirangutele vastavalt EN 50119:2020 standardi peatükile 5.1.2.

#### **4.2.6 Regeneratiivpidurdus**

Projekt võimaldab rongikoosseisude vahelist rekuperatiivenergia vahetamist (vastavalt lisa E, indeks [1.2] esitatud spetsifikatsioonile – EN 50388-1:2022, bod 12.2.2).

#### **4.2.9 Kontaktõhuliini geomeetria**

##### **4.2.9.1 Kontaktliini kõrgus**

Projektis on kavandatud nominaalkõrgus TK kohal 6,30 m (vastavalt punktis 4.2.9.1.4 toodud väärtustele - 5,55 m kuni 6,80 m). Kontaktvõrgu kõrguse muutmise kaesoleval lõigul pole ette nähtud.

##### **4.2.9.2.3 Maksimaalne põikisuunaline kõrvalekalle**

Liin on projekteeritud nii, et kontaktvõrgu põikisuunaline kõrvalekalle rööbastee telje suhtes ei oleks antud lõigul suurem kui 500 mm. Ühilduva pantograafi jaoks, mille laius on 1950 mm ja kiirusel 160 km/h:

- kurv 1 300m, kohaldatavuse piir 0,534m, üleminekupunkt 0,595m, **d=0,500m**
- kurv 1 320m, kohaldatavuse piir 0,534m, üleminekupunkt 0,595m, **d=0,500m**
- kurv 1 520m, kohaldatavuse piir 0,538m, üleminekupunkt 0,595m, **d=0,500m**
- kurv 1 560m, kohaldatavuse piir 0,538m, üleminekupunkt 0,595m, **d=0,500m**



- kurv 2 175m, kohaldatavuse piir 0,538m, üleminekupunkt 0,596m, **d=0,500m**
- kurv 2 200m, kohaldatavuse piir 0,538m, üleminekupunkt 0,596m, **d=0,500m**
- kurv 2 395m, kohaldatavuse piir 0,538m, üleminekupunkt 0,596m, **d=0,500m**
- kurv 2 500m, kohaldatavuse piir 0,539m, üleminekupunkt 0,596m, **d=0,500m**
- kurv 3 200m, kohaldatavuse piir 0,539m, üleminekupunkt 0,596m, **d=0,500m**
- kurv 3 500m, kohaldatavuse piir 0,539m, üleminekupunkt 0,596m, **d=0,500m**
- kurv 4 000m, kohaldatavuse piir 0,539m, üleminekupunkt 0,596m, **d=0,500m**
- sirgel, kohaldatavuse piir 0,539m, üleminekupunkt 0,597m, **d=0,500m**

#### 4.2.10 Pantograafi gabariit

Selle lõigu kontaktliin võimaldab kasutada pantograafe, millel on ühilduv gabariit pikkusega 1950 mm. Kollektori staatiline gabariit vastab määratlusele, mis on antud TSI ENE lisas D. Kõnealusel lõigul ei ole kontaktliini kohal hooneid ega rajatisi. Ükski elektrivarustuse allüsteemi osa väljaspool kontaktliini ja külgekronsteini ei ulatu pantograafi gabariidist välja.

#### 4.2.11 Keskmise kontaktjõud

3 kV alalisvoolu toitesüsteemi puhul on keskmine vastuvõtjõu diapason  $0,00072 \cdot v^2 + 90$  N <  $F_m < 0,00097 \cdot v^2 + 110$  N. Kiirusel 160 km/h vastab see keskmisele vastuvõtjõu vahemikule  $108,4$  N <  $F_m < 134,8$  N. Võrk on kavandatud taluma seda keskmise survejõu väärtust (vastavalt lisa E indeks [2.4] toodud spetsifikatsioonile – EN 50367:2020+A1:2022, tabel 6).

#### 4.2.12 Vooluvõtu dünaamika ja kvaliteet

Kontaktliini konstruktsioon vastab dünaamilise käitumise nõuetele vastavalt TSI ENE 1301/2014 täiendustega tabelile 4.2.12. Hinnataval lõigul on need nõuded täidetud kiiruse 160 km/h jaoks. Dünaamilist käitumist kontrollitakse pärast paigaldamise lõpetamist mõõtmise teel.

#### 4.2.13 Pantograafide vahekaugus kontaktõhuliini konstruktsioonis

Käesoleva lõigu kontaktvõrk on arvestatud kahe samaaegselt töötava pantograafidega rongidele. Kahe pantograafi gabariiti minimaalne arvestuslik vahekaugus nende telgede vahel on 20 m (vastavalt Lisa D indeks [2.5] – EN 50367:2020+A1:2022, punkt 8.2.2, tabelis 9 toodud tehnilistele karakteristikutele), maksimaalse sõidukiiruse jaoks teel kuni 160 km/h. Kontaktliini C konstruktsiooni tüüp.

#### 4.2.14 Kontaktliini materjal

Kontaktjuhtmete jaoks lubatud materjalid on vask ja vasesulamid. Kontaktjuhe vastab nõuetele (vastavalt lisa E indeks [5.1] – EN 50149:2012 punkt 4.2 toodud

LEONHARD WEISS OÜ	Projekt: Lagedi-Aegviidu Kontaktvõrk rekonstrueerimine Osa: Raasiku jaam tööprojekt (KONTAKTVÕRK)	Lk 34/35
-------------------	--	----------

spetsifikatsioonile (välja arvatud viide standardi lisale B), 4.3 a 4.6 až 4.8).

Kasutatakse kontaktjuhet EN 50149 – AC -150 – Cu. Kandetross 120 Cu, tugifiider 120 Cu.

#### **4.2.15 Faasidevahelised eraldustsoonid**

Need ei ole ette nähtud 3 kV pingega alalisvoolu toitesüsteemi jaoks.

#### **4.2.16 Energiavarustussüsteemide eraldustsoonid**

Need ei ole ette nähtud käsitletud osa jaoks.

#### **4.2.18 Kaitse elektrilöögi vastu**

Kontaktühiliini süsteemi elektriohutus elektrilöögi vastane kaitse tagatakse vastavalt standardi EN 50122-1:2011 + A1:2011 punktidele 5.2.1 (ainult avalikud kohad), 5.3.1, 5.3.2, 6.1, 6.2 (välja arvatud rööbastee vooluahelates ühenduste puhul kehtivad nõuded) ning inimeste ohutuse tagamiseks kehtestatakse vahelduvvoolu pinge piirmäärad, mis vastavad eespool nimetatud standardi punktidele 9.2.2.1 ja 9.2.2.2, ning alalisvoolu pinge piirmäärad, mis vastavad standardi punktidele 9.3.2.1 ja 9.3.2.2.

## **13. Teostusdokumentatsioon**

Teostusdokumentatsioon tuleb esitada vastavalt tehnilistele nõuetele, mis on toodud hankedokumentatsiooni lisas HD Lisa 1.6.

## **14. Lisad**

Lisa 1 – Ehitustööde tehnoloogia

Lisa 2 – Montaažitööde tehnoloogia

Lisa 3 – Vundamendi VP-CZ 3.1 paigalduse tüüpjoonis

Lisa 4 - Kontaktvõrk tüüp „J“ 3 kV DC Koostalitluse komponendina sertifikaat

## **15. Joonised**

10663RJ -TP-KV-EL-3-01 Tehniline kirjeldus

10663RJ -TP-KV-EL-4-01 Olemasolev asendiplaan

10663RJ -TP-KV-EL-4-02 Projekteeritud asendiplaan

10663RJ -TP-KV-EL-5-01 Olemasolev elektriskeem

10663RJ -TP-KV-EL-5-02 Projekteeritud elektriskeem 3 kV

10663RJ -TP-KV-EL-5-03 Projekteeritud elektriskeem 25 kV

10663RJ -TP-KV-EL-5-04 10kV ülevaate skeem

10663RJ -TP-KV-EL-5-05 Fiiberoptilise liini skeem

10663RJ -TP-KV-EL-6-01 Montaaži ristlõiked

10663RJ -TP-KV-EL-6-02 Tüüpristlõiked

LEONHARD WEISS OÜ	Projekt: Lagedi-Aegviidu Kontaktvõrk rekonstrueerimine Osa: Raasiku jaam tööprojekt (KONTAKTVÕRK)	Lk 35/35
-------------------	--	----------

10663RJ -TP-KV-EL-6-03 Toiteskeem mastidel  
10663RJ -TP-KV-EL-6-04 Õhuline diagramm  
10663RJ -TP-KV-EL-8-01 Ankurduse ja kontaktvõrgu juhtmete tabel  
10663RJ -TP-KV-EL-8-02 Tabel ehitamise kohta  
10663RJ -TP-KV-EL-8-03 Montaaži tabel  
10663RJ -TP-KV-EL-8-04 Tugifiidri ankurduse tabel  
10663RJ -TP-KV-EL-8-05 Toitesüsteemi ankurdamistabel  
10663RJ -TP-KV-EL-8-06 10kV õhuliini montaaži tabel  
10663RJ -TP-KV-EL-8-07 Fiiberoptilise liini montaaži tabel  
10663RJ -TP-KV-EL-8-08 Koordinaatide loetelu  
10663RJ -TP-KV-EL-8-09 Demontaaži tabel  
10663RJ -TP-KV-EL-8-10 Vundamentide, mastide ja pöiktalade tabel  
10663RJ -TP-KV-EL-8-11 Komponentide loetelu



LEONHARD WEISS

Tellijä: AS Eesti Raudtee  
Alltöövõtuleping: 16788

# LISA 1

## **Kontaktvõrgu ehitustööde tehnoloogia ja teostamise järjekord projekti „Lagedi-Aegviidu kontaktvõrgu rekonstrueerimine“ jaoks**

*Kontaktvõrgu vundamentide paigaldus*  
*Kontaktvõrgu mastide paigaldus*  
*Kontaktvõrgu pöiktalade paigaldus*

Juuli 2024

## Sisukord

1. Ettevalmistustööd.....	41
2. Ettevalmistavad tööd enne vundamentide paigaldamist.....	41
2.1 Materjalide vastuvõtt ja mahalaadimine.....	41
2.2 Vundamentide transport ja ladustamine .....	41
2.3 Kommunikatsioonide ja kaablite kaitse enne vundamentide paigaldamist .....	42
2.3.1 Tööd kaablite kaitsmiseks .....	42
2.3.2 Olemasoleva kaablitrassi ümberpaigutamine ja kaitsmine.....	42
3. Vundamentide paigaldamise tööde tehnoloogia .....	43
3.1 TSA-tüübi vundamendid.....	43
3.2 VP-CZ tüübi vundamendid .....	45
3.3 HP tüübi valatud vundamendid.....	46
3.4 Ebastabiilse pinnasega piirkondades (vesiliiv) kasutatavate kontaktvõrgu tugede vundamentide paigaldamise tehnoloogia .....	47
3.5 Kontaktvõrgu tugede ja ankruvundamentide paigaldamise tehnoloogia talvetingimustes .....	48
3.6 Juhised kontaktvõrgu vundamentide eksploatatsiooniks .....	49
3.7 Rööbastee märkide, signaalmärkide ja raudteefooride säilitamine ja ümberpaigutamine .....	49
3.7.1 Praeguse olukorra hindamine.....	50
3.7.2 Toimingud juhul kui ümberpaigutamine on vajalik.....	50
3.7.3 Nähtavuse kontroll pärast tugede paigaldamist .....	50
3.8 Muldkeha ja rööbastee geomeetria kontrollimismeetodi tehnoloogiline kirjeldus, sealhulgas kontrollimissagedus.....	51
3.8.1 Muldkeha seisukorra kontroll.....	51
3.8.2 Raudtee geomeetria kontrollimine .....	51
3.8.3 Kontrolli sagedus.....	52
3.8.4 Dokumenteerimine ja aruandlus .....	52
3.9 Muldkeha kontrolli meetodika ja tegevuskava varingu või deformatsiooni korral .....	52
3.9.1 Muldkeha seisukorra jälgimine .....	52
3.9.2 Tegevuskava varingu või deformatsiooni korral .....	53
3.10 Kraavi taastamine vundamenti sattumisel kraavi alasse .....	54
4. Peamised tööd mastide paigaldamisel .....	55
4.1 Materjalide vastuvõtt ja mahalaadimine ehitusplatsil .....	55

LEONHARD WEISS OÜ	Projekt: Lagedi-Aegviidu kontaktvõrgu rekonstrueerimine Osa: Lagedi-Raasiku jaamavahe tööprojekt (KONTAKTVÕRK)	Lk 40/65
-------------------	---	----------

4.2 Mastide transport ja ladustamine.....	55
4.3 Masti paigaldamine .....	55
5. Peamised tööd pöiktalade paigaldamisel .....	56
5.1 Materjalide vastuvõtt ja mahalaadimine ehitusplatsil .....	56
5.2 Pöiktalade transport ja ladustamine .....	56
5.3 Pöiktala paigaldamine .....	57

## 1. Ettevalmistustööd

1.1 Tutvumine projektdokumentatsiooniga ning tellija ja alltöövõtjatega projektikoosoleku läbiviimine, kus arutatakse läbi tööde maht (et määrata kindlaks materjalide vajadus, tehnoloogia sõltuvalt mahtudest ja kohalikest töötingimustest, tööde teostamise graafik, projekti kasutamine ja selle vajalikud muudatused või täiendused, vajadusel kutsutakse osalema ka projekteerijate ja muude raudteeametite ja allüksuste esindajad, kellega on vaja kooskõlastada tööde teostamise kord.

1.2 Ettevalmistustööd algavad:

- tööloa registreerimine vastavalt Eesti Raudtee reeglitele;
- akende tellimuste täitmine vastavalt eelnevalt kinnitatud akende plaanile. Akende arv ja akna kestus sõltuvad tööde mahust ja valitud tööde tehnoloogiast.

1.3 Geodeetilise alusplaani koostamine, reeperite paigaldamine tööde teostamise frondil. Mahamärkimise tulemused esitatakse enne tööde algust. Töid teostab alltöövõtjana geodeetiline firma. Teostatakse vundamentide paigalduskohtade mahamärkimine punktide väljatoomisega relssidele.

## 2. Ettevalmistavad tööd enne vundamentide paigaldamist

### 2.1 Materjalide vastuvõtt ja mahalaadimine

Materjalide (vundamentide) vastuvõtt ja mahalaadimine ehitusplatsil toimub eritehnika kasutamisega, mahalaadimiseks kasutatakse kraanat, ekskavaatorit või muud tehnikat.

### 2.2 Vundamentide transport ja ladustamine

Üldnõuded vundamentide transportimisel ja ladustamisel - vastavalt projektile. Vundamente tuleb transportida ja ladustada horisontaalses asendis, virnades, mis on sorteeritud markide järgi. Vundamendiridade arv virnas ei tohi olla kõrgem kui viis rida.

Vundamentide virnades ladustamisel ja nende transportimisel tuleb horisontaalsete vundamendiridade vahele paigaldada puitprussidest vahetükid ristlõikega 100 x 100 mm. Vahetükid tuleb paigaldada vundamendi mõlemast otsast 0,3-0,5 m kaugusele.

Virnades olevad kontaktvõrgu erivundamendid (kolmetalised) peavad olema asetatud laiendatud radiaalosaga ülespoole ja toetuma kahele kitsale radiaalosalale ja päisele. Iga ülemine vundamendirida virnas tuleb paigutada järgmiselt: vundament vundamendi kohal, radiaalosaga päise kohal ja päisega radiaalosa kohal. Vundamendid tuleb ladustada hoones, varikatuse all või väljas tingimustes, mis väldivad nende kahjustumist.

LEONHARD WEISS OÜ	Projekt: Lagedi-Aegviidu kontaktvõrgu rekonstrueerimine Osa: Lagedi-Raasiku jaamavahe tööprojekt (KONTAKTVÕRK)	Lk 42/65
-------------------	---	----------

Vundamentide peale- ja mahalaadimist teostatakse kraanadega spetsiaalsete haaratsite või konksude abil, järgides laadimis- ja mahalaadimistöodel ohutustehnika reegleid.

Talvel tuleb vundamentide kohaletoometamine objektile teostada pärast nende jahtumist, seejuures välisõhu ja vundamendibetooni temperatuuride erinevus ei tohi olla suurem kui 35 ° C.

Vundamentide transport on planeeritud auto- või raudteetranspordiga, seejuures tuleb kasutusele võtta meetmed vundamentide kinnitamiseks ja nende kahjustamise vältimiseks. Materjalide transporti piki raudteed teostatakse kombineeritud käigul vankriga ekskavaatoriga, teostatakse akna ajal, tööd juhendab töövõtja esindaja, kelle kategooria on mitte madalam kui Teemehaanik, tase 5.

## **2.3 Kommunikatsioonide ja kaablite kaitse enne vundamentide paigaldamist**

Enne vundamentide paigaldustöödega alustamist tuleb veenduda, et uus vundament ei jääks Eesti Raudtee kaablite või muude kommunikatsioonide tsooni. Vajadusel rakendatakse meetmeid kaablite või muude kommunikatsioonide kaitsmiseks.

### **2.3.1 Tööd kaablite kaitsmiseks**

Kaablid on kaitstud vastavalt ettekirjutustele, mis on toodud kooskõlastuslehtedel projekti kinnitamisel. Enne tööde algust võtab vastutav isik ühendust Eesti Raudtee esindajatega ja kutsub nad tööde teostamise kohta, kus ühiselt märgitakse ära ristumiskohad kommunikatsioonidega. Kommunikatsioonid on projektis märgitud vastavalt tegelikule asukohale, asukohta kontrollitakse metalliotsijaga. Tööde teostamise kohal tähistatakse ka töötsoon ning kommunikatsioonid jäävad kas tööala sisse või väljapoole töötsooni. Vastavalt tellija esindajate nõuetele kooskõlastab töövõtja vajaliku töö tellija esindajaga, et tagada kaablite ja sidevahendite korrasolek. Kaablid süvistatakse või eemaldatakse ajutiselt või alaliselt töötsoonist tehnika abil või käsitsi.

### **2.3.2 Olemasoleva kaablitrassi ümberpaigutamine ja kaitsmine**

Kui kavandatava vundamenti paigaldamise kohas asub olemasolev kommunikatsioon, tuleb see ümber paigutada.

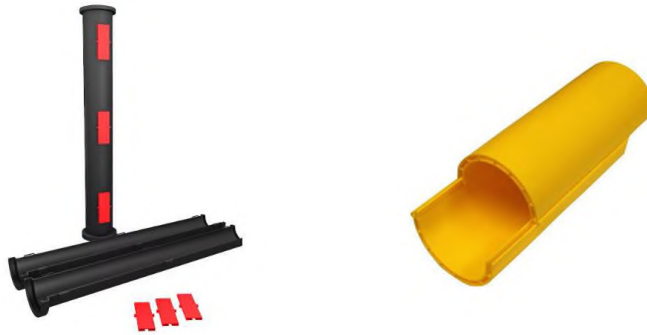
Olemasolev kaabel markeeritakse kohapeal, leitakse metalliotsijaga, kaevatakse välja ja paigaldatakse kokkulepitud viisil uude asukohta, asetades sellele kaitse.

Tööde käigus tuleb kommunikatsioonide ümbrus esmalt käsitsi kaevata, et vähendada rasketehnikaga seotud kahjustuste riski. Pärast kommunikatsioonide paljastamist tehakse



šurfimise, et täpsemalt määrata nende asukohta, sügavust ja seisukorda. Šurfid võivad olla kasulikud ka kommunikatsioonide seisukorra kontrollimiseks vundamentide paigaldamise ajal.

Kommunikatsioonide kaitsmiseks kasutatakse poolitatavaid torusid (Joonis 1), mis paigaldatakse kommunikatsioonide ümber nende kokkupuutekohas vundamentidega.



Joonis 1. Poolitatav toru

Poolitatavad torud, mis on valmistatud vastupidavatest materjalidest nagu plast või vajadusel metall, pakuvad kaitset mehaaniliste kahjustuste ja muude mõjude eest.

Poolitatavate torude paigaldamine hõlmab järgmisi samme:

- Kommunikatsioonide pindade puhastamine mustusest;
- Poolitatavate torude vajaliku suuruse ettevalmistamine;
- Torude ettevaatlik paigaldamine kommunikatsioonide ümber;
- Poolitatavate torude kinnitamine spetsiaalsete kinnitusvahenditega, et vältida nende nihkumist.

Pärast kaitsetorude paigaldamist tehakse kaevatud alade tagasitäitmine kihiti (ümberpaigutatud kommunikatsiooni peale tuleb lisaks paigaldada signaallindid), tihendades pinnast, et vältida pinnase vajumist ja tagada vundamendi stabiilsus.

Mõnel juhul võib poolitatavate torude ümber paigaldada täiendava betoonkihi või muu kaitsematerjali, et pakkuda lisamehaanilist kaitset ja suurendada vastupidavust välismõjudele.

### 3. Vundamentide paigaldamise tööde tehnoloogia

#### 3.1 TSA-tüübi vundamendid

Töövõtja planeerib paigaldada vundamendid vibrorammimismeetodil (TSA-tüübi vundamendid), puurides hüdraulilise puuriga augud, misjärel vundament süvistatakse vibrorammimisega auku. Puurimise läbimõõt 400-500 mm.



Puurimis- ja vibrorammimistööd teostatakse vajaliku hüdro süsteemiga varustatud tehnikaga, mis liigub raudtee kõrval, sellisel juhul tehakse töö rongidele hoiatuste andmisega, ilma aknata. Sellisel juhul juhivad töid töövõtja esindaja, kelle kategooriaga on mitte madalam kui Teemehaanik, tase 5.



Samuti saab töid teha kombineeritud käigul tehnikaga, mis akna ja telegrammi olemasolul sõidab tööde teostamiseks raudteele ning teostab töid raudteerööbastelt. See meetod on töövõtjale eelistatav, kuna ei kujuta endast ohtu rööbastee konstruktsioonile. Juhul kui rööbastee konstruktsioon on kahjustatud teesulu ajal, saab kasutusele võtta meetmeid, et taastada teed normaalseisundisse, mis tagab läbipääsu rongidele kehtestatud kiirusel. Kui teed ei ole võimalik taastada rongide läbilaskmiseks määratud kiirusel, antakse rongidele

hoiatus ja rong peab liikuma kiiruspiiranguga 40 km/h või 25 km/h. Kõikidel juhtudel juhib töid töövõtja esindaja, kelle kategooriaga on mitte madalam kui Teemehaanik, tase 5. Kasutatakse Atlas-tüüpi ekskavaatorit ja kombineeritud käigul autotransporti.



Vundamentide paigaldamine toimub vastavalt projektdokumentatsioonile, mille järel vormistatakse tehtud tööde kohta aktid ja muu dokumentatsioon vastavalt tellija tingimustele ja nõuetele.

### **3.2 VP-CZ tüübi vundamendid**

Tööde teostamisel raudtee välisküljel olevate masinatega on vaja anda hoiatust teel liikuvale rongidele kiiruse piiramisest kuni 40 km/h ja eritingimustel kuni 25 km/h.

#### Tehnika nimekiri:

- Roomikekskavaator
- Autokraana
- Vibroplaat 100 kg
- Hüdrohaamer ja pump (vajadusel)

#### Tööde teostamise kord:

1. Vundamendi paigalduskohta kaevatakse kaevik läbimõõduga vähemalt 2,5 m ja sügavusega kuni 3,0 m.

LEONHARD WEISS OÜ	Projekt: Lagedi-Aegviidu kontaktvõrgu rekonstrueerimine Osa: Lagedi-Raasiku jaamavahe tööprojekt (KONTAKTVÕRK)	Lk 46/65
-------------------	---	----------

2. Tööde teostamine jätkub, kuni saavutatakse nõutav tase: 0,25-0,5 m allpool vundamendi alumist projektset märgistust.
3. Vundamendi aluse täitmine lubjakivikillustikuga fraktsiooniga 32-120 mm, kihi paksus 200-300 mm, tihendatakse 100 kg vibroplaadiga.
4. Pealmine kiht täidetakse lubjakivikillustikuga fraktsiooniga 0-63 mm, kihi paksus 150-200 mm, et täpselt vastavalt projektile tasandada vundamendi alumine osa, ning see kiht tihendatakse samuti 100 kg vibroplaadiga.
5. Pärast selle tööetapi lõpetamist koostatakse kaetudtööde akt ja tehakse fotodokumentatsioon.

#### Vundamendi paigaldamine:

1. Valmistatud alusele paigaldatakse VP-CZ vundament kraana või ekskavaatori abil. Selleks kasutatakse seadet, millel on tõstepaelad ja külge keevitatud toru, kuhu saab paigaldada hoova, et asetada vundament projekti kohaselt.
2. Pärast vundamendi paigaldamist projektikohasele asendile täidetakse vundament kohaliku pinnasega. Pinnase tihendamine toimub spetsiaalsete vibrotihenditega kihtide kaupa, kihi paksus 300-500 mm.
3. Pärast vundamendi täitmise lõpetamist tehakse pinnase pealmise kihi planeerimine ja ülejäänud pinnase tasandamine raudtee prismal.

Tööd juhendab töövõtja esindaja, kelle kategooria on mitte madalam kui Teemehaanik, tase 5.

### **3.3 HP tüübi valatud vundamendid**

Tööde teostamisel raudtee välisküljel olevate masinatega on vaja anda hoiatust teel liikuvatele rongidele kiiruse piiramisest kuni 40 km/h ja eritingimustel kuni 25 km/h. Vajadusel tuleb raudteelõik rongiliiklusele sulgeda.

#### Tehnika nimekiri:

- Roomikekskavaator
- Betoonisegumasinad
- Vibroplaat 100 kg
- Hüdrohaamer ja pump (vajadusel)

#### Tööde teostamise kord:

LEONHARD WEISS OÜ	Projekt: Lagedi-Aegviidu kontaktvõrgu rekonstrueerimine Osa: Lagedi-Raasiku jaamavahe tööprojekt (KONTAKTVÕRK)	Lk 47/65
-------------------	---	----------

1. Vundamendi paigalduskohta kaevatakse kaevik läbimõõduga vähemalt 2,5 m ja sügavusega kuni 3,0 m.
2. Tööde teostamine jätkub, kuni saavutatakse nõutav tase: 0,25-0,5 m allpool vundamendi alumist projektset märgistust.
3. Vundamendi aluse täitmine lubjakivikillustikuga fraktsiooniga 32-120 mm, kihi paksus 200-300 mm, tihendatakse 100 kg vibroplaadiga.
4. Valatakse vundamendi alumine osa vastavalt projektile, mille järel paigaldatakse armatuurraam.
5. Valmistatud alusele paigaldatakse raketise konstruktsioon vastavalt projektile, kasutades tüüposi.
6. Seejärel paigaldatakse ankrurühm vastavalt projektile, kasutades šablooni.
7. Pärast selle tööetapi lõpetamist koostatakse kaetudtööde akt ja tehakse fotodokumentatsioon.
8. Valatakse konstruktsioon projektis määratud betooniga.
9. Pärast betooni saavutamist vähemalt 5 MPa tugevuseni demonteeritakse raketis.
10. Pärast raketise eemaldamist ja vundamendi paigaldamist projektikohasele asendile täidetakse vundament kohaliku pinnasega. Pinnase tihendamine toimub spetsiaalsete vibrotihenditega kihtide kaupa, kihi paksus 300-500 mm.
11. Pärast vundamendi täitmise lõpetamist tehakse pinnase pealmise kihi planeerimine ja ülejäänud pinnase tasandamine raudtee prismaal.

Tööd juhendab töövõtja esindaja, kelle kategooria on mitte madalam kui Teemehaanik, tase 5.

### **3.4 Ebastabiilse pinnasega piirkondades (vesiliiv) kasutatavate kontaktvõrgu tugevate vundamentide paigaldamise tehnoloogia**

Tööde teostamisel raudtee välisküljel olevate masinatega on vaja anda rongiliiklusele hoiatust kiiruse piiramisest kuni 40 km/h ja eritingimustel kuni 25 km/h.

Kaevetööde tegemisel hakkame kasutama metalltoru seinaga paksusega -12 mm, kõrgusega 3,0 meetrit ja läbimõõduga kuni 2,20 meetrit, toru seinte tugevdamiseks planeerime paigaldama siseläbimõõdule jäikusribid.

Tööde teostamise järjekord:

- vundamendi paigaldamise kohas kaevatakse süvend läbimõõduga vähemalt 2,5 m ja sügavusega kuni 1,0 m;
- süvendisse paigaldatakse metalltoru;

LEONHARD WEISS OÜ	Projekt: Lagedi-Aegviidu kontaktvõrgu rekonstrueerimine Osa: Lagedi-Raasiku jaamavahe tööprojekt (KONTAKTVÕRK)	Lk 48/65
-------------------	---	----------

- edaspidi jätkatakse toru sees süvendi kaevamist toru perioodilise allapoole langetamisega toru omaenda raskuse mõjul ja ekskavaatori kopaga vajutamisega toru ülaosale, kus on samuti tehtud tugevdus;
- töid tehakse seni, kuni toru põhi saavutab nõutava kõrgusmärgi: – 0,5 m allapoole vundamendi põhja projektijärgsest kõrgusmärgist;
- vesi pumbatakse süvendist välja pumpadega;
- teostatakse vundamendi aluse tagasitaitmine paekivikillustikuga fr. 32-120 mm, kihi paksus 200-300 mm, ja tihendatakse 100 kg kaaluva vibroplaadiga;
- pealt täidetakse 150-200 mm paksuse paekivikillustiku kihiga fr 0-63 mm vundamendi põhja täpseks tasandamiseks vastavalt projektile, ka see kiht tihendatakse 100 kg kaaluva vibroplaadiga;
- ettevalmistatud alusele, toru sisse, paigaldatakse kraana abil vundament, selleks kasutatakse troppimisaasadega seadist, mille külge keevitatakse toru, millesse saab paigaldada hoova vundamendi paigaldamiseks projektasendisse;
- pärast vundamendi paigaldamist torus projektasendisse täidetakse vundamendiga toru killustikuga fr 0-100 mm, killustik tihendatakse spetsiaalsete vibro-rammijatega kihtide kaupa, kihi paksus on 300-400mm;
- pärast iga kihi tihendamist tõmmatakse toru ekskavaatoriga 200-250 mm võrra välja, kasutades toru ülaosale paigaldatud seadist;
- pärast toru eemaldamist teostatakse täitematerjali lõplik tihendamine ümber vundamendi 100 kg kaaluva vibroplaadiga.

### **3.5 Kontaktvõrgu tugede ja ankrute vundamentide paigaldamise tehnoloogia talvetingimustes**

Kaevetööde ajal puhastatakse lumest koht, kuhu paigaldatakse vundament (või ankur), ja koht, kuhu kaevatud pinnas ladustatakse.

Jäätunud pinnas võetakse lahti ekskavaatorile paigaldatud hüdrovasaraga.

Kaevu kaevamine vundamendi paigalduskohas toimub ekskavaatoriga Atlas 1604 – suure kopaga, pinnas ladustatakse lumest puhastatud kohta.

Sõltuvalt pinnase omadustest kaevatakse vundamendikaev (või ankur):

- tavalisse pinnasesse – suure kopaga varustatud ekskavaatoriga Atlas 1604;
- ujupinnasesse – vundamendikaevu kaevatakse kessooniga, kahe suure kopaga varustatud ekskavaatoriga Atlas 1604;
- kivisesse pinnasesse – kaevatakse kivise pinnase purustamiseks mõeldud hüdrovasaraga varustatud ekskavaatoriga ja ekskavaatoriga.

LEONHARD WEISS OÜ	Projekt: Lagedi-Aegviidu kontaktvõrgu rekonstrueerimine Osa: Lagedi-Raasiku jaamavahe tööprojekt (KONTAKTVÕRK)	Lk 49/65
-------------------	---	----------

Suure kopaga varustatud ekskavaatorit Atlas 1604 kasutatakse purustatud pinnase väljakaevamiseks.

Vesi pumbatakse kaevust välja pumba abil, suure üleujutuse korral kahe pumbaga. Vundamendi jaoks valmistatakse ette killustikalus, padja paksus on oleneb süvendi pinnase liigist ja ulatub kuni 300 mm, ülemine kiht paigaldatakse peenest killustikust ja tasandatakse, kontrollides loodiga, killustikaluse ülaosa kõrgusmärk vastab projekti andmetele

Ettevalmistatud alusele paigaldatakse vundament autokraana või ekskavaatoriga, vundament (või ankur) paigaldatakse rangelt vastavalt projektile.

Vundamendiga süvend täidetakse kohaliku pinnase ja killustiku seguga ning tihendatakse kihtide kaupa vibroplaadiga, kihi paksus mitte üle 500 mm, pole lubatud paigaldada külmunud pinnast ja killustiku, mida pole võimalik tihendada.

Temperatuuridel alla  $-15^{\circ}$  on keelatud teostada vundamentide paigaldustöid, kuna sellistel temperatuuridel on võimatu antud tehnoloogia punktide 5,6,8 täitmine.

### **3.6 Juhised kontaktvõrgu vundamentide ekspluatatsiooniks**

Vundamentide ekspluatatsioonil peab olema garanteeritud nende kandevõime nõutav tase, mis on kehtestatud tehnilise projektiga.

Kaugus maapinnast vundamendijärke tasemeni ei tohi ületada 1300 mm.

Kaitseks mehaaniliste kahjustuste eest tuleb enne toe paigaldamist keerata ankrupoltidele metallist koonilised otsakud. Pärast vajumist need eemaldatakse ja poltühendustele paigaldatakse polüetüleenist korgid, et kaitsta neid ilmastikumõjude eest.

Vundamentide ekspluatatsioonil peab elektritakistus olema tagatud isolatsioonielementidega ja see peab olema vähemalt 10 kiloomi.

Enne konstruktsioonide paigaldamist maasse tuleb troppimis- ja kinnitusaasad maha lõigata või värvida bituumenipõhise niiskuskindla polümeervärviga vastavalt riiklikele standarditele ja normatiivdokumentide nõuetele, mis kehtivad standardi kehtestanud riigi territooriumil.

Hüdroisolatsioonikatte taastamisel tuleb kasutada materjale, mis ei sisalda keskkonda saastavaid aineid. Kaitsekatete pealekandmisel tuleb kasutusele võtta meetmed, et vältida segude laialiprimsimist ning pinnasesse ja põhjavette sattumist.

### **3.7 Rööbastee märkide, signaalmärkide ja raudteefooride säilitamine ja ümberpaigutamine**

LEONHARD WEISS OÜ	Projekt: Lagedi-Aegviidu kontaktvõrgu rekonstrueerimine Osa: Lagedi-Raasiku jaamavahe tööprojekt (KONTAKTVÕRK)	Lk 50/65
-------------------	---	----------

Kontaktvõrgu vundamentide ja tugede rajamisel tuleb arvestada rööbastee- ja signaalmärkide ning raudteefooride paiknemisega, et tagada nähtavus raudteeveeremi juhtidele.

### **3.7.1 Praeguse olukorra hindamine**

Enne ehitustööde algust hinnatakse kõigi rööbasteemärkide ja signaalmärkide ning raudteefooride praegust asukohta. Selle hinnangu põhjal koostatakse tegevuskava nende säilitamiseks või ümberpaigutamiseks.

### **3.7.2 Toimingud juhul kui ümberpaigutamine on vajalik**

Kui vundamentide ja kontaktvõrgu tugede rajamine satub märkide või fooride asukohta või blokeerib nende nähtavust, toimitakse järgmiselt:

#### **4. Koordineerimine infrastruktuuri omanikuga:**

- Informeerida infrastruktuuri omanikku märkide või fooride ümberpaigutamise vajadusest;
- Määrata koos infrastruktuuri omanikuga uus optimaalne asukoht märkide või fooride paigutamiseks.

#### **5. Ajutine ümberpaigutamine:**

- Kui ehitusperioodiks on vaja märgid või foorid ajutiselt ümber paigutada, tuleb tagada nende nähtavus ajutistest kohtadest;
- Paigaldada ajutised viidad ja signaalmärgid, kui olemasolevad märgid on ajutiselt suletud või ümber paigutatud.

#### **6. Uute tugede paigaldamine:**

- Kontaktvõrgu tugesid ei tohi paigaldada vahetult fooride või märkide ette, et mitte takistada nende nähtavust juhtide jaoks;
- Kui uus kontaktvõrgu tugi varjab märkide või fooride nähtavust, tuleb need märgid või foorid teisaldada uude kohta.
- Töövõtja esitab tellija esindajale kirjaliku ametliku pöördumise, kus pakub lahendusvariandid signaalide paigalduskohtade osas.

### **3.7.3 Nähtavuse kontroll pärast tugede paigaldamist**

Pärast kontaktvõrgu tugede paigaldamise lõpetamist kontrollitakse kõigi rööbastee- ja signaalmärkide ning raudteefooride nähtavust:



LEONHARD WEISS OÜ	Projekt: Lagedi-Aegviidu kontaktvõrgu rekonstrueerimine Osa: Lagedi-Raasiku jaamavahe tööprojekt (KONTAKTVÕRK)	Lk 51/65
-------------------	---	----------

- Veenduda, et kõik märgid ja signaalid oleksid juhikabiinist selgelt nähtavad;
- Vajadusel korrigeerida tugede või märkide asukohta, et tagada nende täielik nähtavus.

### **3.8 Muldkeha ja rööbastee geomeetria kontrollimismeetodi tehnoloogiline kirjeldus, sealhulgas kontrollimissagedus**

Selles osas kirjeldatakse muldkeha seisukorra ja rööbastee geomeetria kontrollimise meetodeid ning nende kontrollimissagedust. Nende meetmete eesmärk on vältida muldkeha vajumeid ja deformeerumist pärast kontaktvõrgu vundamentide paigaldamist.

#### **3.8.1 Muldkeha seisukorra kontroll**

Peale kontaktvõrgu vundamentide paigaldamist tuleb ühe kuu jooksul teostada igapäevast muldkeha seisukorra kontrolli. See võimaldab õigeaegselt tuvastada ja ennetada võimalikke vajumeid ja deformatsioone.

Muldkeha seisukorra kontrollimise meetmed hõlmavad järgmist:

#### 3. Iganädalane visuaalne ülevaatus:

- Muldkeha pinnal pragude, deformatsioonide ja vajumite kontrollimine;
- Nõlvade ja kallakute ülevaatus nihete ja erosiooniprotsesside suhtes.

#### 4. Instrumentaalne kontroll:

- Geodeetiliste instrumentide kasutamine raudteerööbastee kõrguse ja kalde mõõtmiseks;
- Muldkeha asendi ja seisukorra muutuste registreerimine spetsiaalsete andurite abil.

#### **3.8.2 Raudtee geomeetria kontrollimine**

Raudtee geomeetria kontrollimine hõlmab järgmisi tegevusi:

#### 3. Tee parameetrite regulaarne mõõtmine:

- Rööpmelaiuse, rööpa kalde ja kõrguse mõõtmine geodeetiliste instrumentidega;
- Mõõtmiste tegemine pärast iga rongikoosseisu möödumist võimalike muudatuste tuvastamiseks;
- Teemõõtevaguni lindi analüüs ja monitooring.

LEONHARD WEISS OÜ	Projekt: Lagedi-Aegviidu kontaktvõrgu rekonstrueerimine Osa: Lagedi-Raasiku jaamavahe tööprojekt (KONTAKTVÕRK)	Lk 52/65
-------------------	---	----------

#### 4. Rööbaste ja liiprite seisukorra jälgimine:

- Rööbaste ja liiprite seisukorra kontrollimine kulumise ja kahjustuste suhtes;
- Tellija esindaja teavitamine avastatud defektidest.

### 3.8.3 Kontrolli sagedus

Raudtee rööbastee töökindluse ja ohutuse tagamiseks tuleb järgida allpooltoodud kontrollimisagedust:

#### 3. Iganädalane kontroll:

- Muldkeha seisukorra visuaalne kontroll ja instrumentaalmõõtmised ühe kuu jooksul peale vundamentide paigaldamist.
- Raudtee rööbastee geomeetria detailne ülevaatus ja mõõtmiste läbiviimine.

#### 4. Igakuine kontroll:

- Raudtee rööbastee ja muldkeha, sh drenaažisüsteemide seisukorra kompleksne kontroll ja analüüs.

### 3.8.4 Dokumenteerimine ja aruandlus

Kõik kontrolli- ja mõõtmistulemused tuleb dokumenteerida. Muldkeha ja raudteerööbastee seisukorra kohta tuleb regulaarselt koostada aruanded, sealhulgas tuvastatud defektide ja nende kõrvaldamiseks kasutusele võetud meetmete kohta. Saadud andmete põhjal tuleb välja töötada ennetusmeetmed, et vältida korduvaid vajumeid ja deformatsioone.

## 3.9 Muldkeha kontrolli meetodika ja tegevuskava varingu või deformatsiooni korral

Selles peatükis käsitletakse muldkeha seisukorra jälgimise meetodikaid ja tegevusi, mida tuleb teha selle varisemise või deformatsiooni korral kontaktvõrgu vundamentide paigaldamisel.

### 3.9.1 Muldkeha seisukorra jälgimine

Enne kontaktvõrgu vundamentide paigaldamistöödega alustamist tuleb täita järgmised meetmed:

#### 1. Maapinna varingu potentsiaalse riski hindamine:

LEONHARD WEISS OÜ	Projekt: Lagedi-Aegviidu kontaktvõrgu rekonstrueerimine Osa: Lagedi-Raasiku jaamavahe tööprojekt (KONTAKTVÕRK)	Lk 53/65
-------------------	---	----------

- Muldkeha visuaalse eelkontrolli tegemine, et tuvastada deformatsioonide, pragude ja vajumite tunnuseid;
- Nõlvade ja kallakute seisukorra hindamine, et tuvastada maapinna nihete ja erosiooniprotsesside tunnuseid;
- Hoiatuse andmine rongi kiiruspiirangute kohta kuni 40 km/h. Erandjuhtudel võidakse kiirust piirata kuni 25 km/h.

#### 2. Järelevalve mullatööde tegemise ajal:

- Pinnase liikumise pidev jälgimine nõlvadel, eriti rongide möödumisel;
- Raudteele ohtliku olukorra tekkimisel tuleb koheselt rakendada meetmeid pinnase varingu vältimiseks - teha kraavi täitmine.

#### 3. Tööde planeerimine akende ajal rongiliikluse graafikus:

- Kaevetööd pinnase viimase 500-900 mm sügavusel, samuti vundamendi paigaldus ja selle esmane tagasitäitmine tuleb planeerida perioodile, mil rongide sõiduplaanis on aken kestusega vähemalt 30-45 minutit.

#### 4. Sulundseina paigaldamine liikuvate pinnaste korral:

- Väga liikuvate pinnaste puhul tuleb planeerida sulundseina paigaldamine, et kaitsta nõlva raudteepoolselt küljelt varingu eest.

### 3.9.2 Tegevuskava varingu või deformatsiooni korral

Kui avastatakse muldkeha varingu või olulise deformatsiooni tunnuseid, peatatakse töö objektil viivitamatult. Töötajad evakueeritakse ohualast ning juhtunust teavitatakse projekti juhtkonda ja Tellija kontaktisikuid. Teemehaanik hindab tee seisukorda ja olenevalt seisukorrast piirab kiirust või sulgeb tee. Viiakse läbi olukorra operatiivne hindamine, sealhulgas visuaalne kontroll ja vajadusel instrumentaalsed mõõtmised. Kogutud andmeid analüüsitakse, et selgitada välja sündmuse põhjused ja määrata kindlaks tagajärgede kõrvaldamiseks vajalikud abinõud. Võetakse kasutusele meetmed raudteemulde taastamiseks, et võimaldada vajalikus koguses rongide läbilaskmine.

Taastamistööd hõlmavad järgmisi operatsioone:

- Muldkehas tekkinud tühimike täitmine kohaliku pinnasega ja selle tihendamine vibroplaadiga;
- Vajaliku koguse killustiku lisamine, fr. 31-64 mm;

LEONHARD WEISS OÜ	Projekt: Lagedi-Aegviidu kontaktvõrgu rekonstrueerimine Osa: Lagedi-Raasiku jaamavahe tööprojekt (KONTAKTVÕRK)	Lk 54/65
-------------------	---	----------

- Tee kõrguse parandamine liiprite vibrotopperi abil;
- Tee viimistlustööd, tee mõõtmine ja liikumiskiiruse seadmine vastavalt normatiivdokumentidele.
- Teostatud tööde kvaliteeti kontrollitakse pidevalt.
- Pärast taastamistöde lõpetamist tõhustatakse muldkeha seisukorra jälgimist.

Regulaarselt teostatakse drenaažisüsteemide seisukorra ülevaatusi ja analüüsi.

Koostatakse ja esitatakse regulaarsed aruanded muldkeha seisukorra ja jälgimistulemuste kohta. Saadud andmete põhjal võetakse kasutusele profülaktilised meetmed, et vältida korduvaid varinguid ja deformatsioone.

### **3.10 Kraavi taastamine vundamendi sattumisel kraavi alasse**

Lagedi jaamas paiknevad kontaktvõrgu vundamendid põhiliselt muldkeha piirides, maksimum kraavi servas. Kui aga vundament ulatub osaliselt või täielikult kraavi alale, on vaja ette näha meetodika selle taastamiseks, et tagada funktsionaalsus ja vee ärajuhtimine.

Kraavi taastamise meetodika

#### 4. Kraavi seisukorra ülevaatus ja hindamine:

- Kraavi seinte visuaalne kontroll pragude, nõlvarusu ja deformatsioonide suhtes;
- Kraavi hetkeseisu hindamine ja vundamendi taastamisplaani koostamine, arvestades selle asendit.

#### 5. Taastamisplaan:

- Kraavi süvendamise ja laiendamise vajaduse kindlaksmääramine selle funktsionaalsuse tagamiseks;
- Vajadusel ajutiste tugikonstruktsioonide paigaldamine, et vältida kraavi seinte varingut.

#### 6. Tugevdus- ja drenaažitööd:

- Vundamendi paigaldamise kohas drenaažitoru paigaldamine põhjavee ärajuhtimiseks;
- Kraavi põhja ja seinte tugevdamine geotekstiilide ja muude materjalidega erosiooni vältimiseks.

LEONHARD WEISS OÜ	Projekt: Lagedi-Aegviidu kontaktvõrgu rekonstrueerimine Osa: Lagedi-Raasiku jaamavahe tööprojekt (KONTAKTVÕRK)	Lk 55/65
-------------------	---	----------

#### 7. Tehniliste kommunikatsioonide ümbertöstmise:

- Tehniliste kommunikatsioonide ümbertöstmise ja/või kaitse taastamisalal, et vältida nende kahjustamist;
- Kui taastamisalal on tehnilised kommunikatsioonid (torud, kaablid jne), tuleb need kahjustuste vältimiseks teiselaldada ja kaitsta (täpsem info kommunikatsioonide teisaldamise ja kaitse kohta on toodud Lisa 1 punktis 2.3).

#### 5. Kvaliteedi kontroll ja dokumenteerimine:

- Taastatud kraavi geomeetriliste parameetrite ja drenaažisüsteemi seisukorra kontroll;
- Muudatuste dokumenteerimine koos fotode ja teostatud tööde aruannetega.

#### 6. Ohutuse ja töökaitse tagamine:

- Tööohutuse ja tervishoiu eeskirjade täitmine;
- Töötajate varustamine isikukaitsevahenditega.

See protsess võimaldab kraavil jääda funktsionaalseks ja ohutuks, kui vundament ulatub kraaviruumist välja, vältides võimalikke varingutega seotud probleeme ja tagades korraliku drenaaži.

## 4. Peamised tööd mastide paigaldamisel

### 4.1 Materjalide vastuvõtt ja mahalaadimine ehitusplatsil

Materjalide (mastide) vastuvõtt ja mahalaadimine ehitusplatsil teostatakse eritehnika kasutamisega, mahalaadimisel kasutatakse kraanat, ekskavaatorit või muud tehnikat.

### 4.2 Mastide transport ja ladustamine

Üldnõuded mastide transportimisel ja ladustamisel – vastavalt projektile. Maste tuleb transportida ja ladustada horisontaalses asendis markide järgi sorteeritud virnades.

Mastide virnades hoidmisel ja horisontaalsete vundamendiridade vahel transportimisel tuleb panna puitprussidest vahetükid ristlõikega 50 x 50 mm. Vahetükid tuleb panna masti mõlemast otsast 0,3-0,5 m kaugusele ja masti keskele. Materjalide transportimist piki raudteed teostatakse vankritega ekskavaatoriga kombineeritud käigul, teostatakse aknas, tööd juhib töövõtja esindaja, kelle kategooria ei tohi olla madalam kui Teemehaanik, tase 5.

### 4.3 Masti paigaldamine

Töövõtja plaanib paigaldada mastid eelnevalt paigaldatud ankrupoltidega vundamentidele kombineeritud käigul tehnikaga (ekskavaator Atlas või manipulaatoriga autotransport).

Osa mastid on plaanis paigaldada raudtee kõrvale, raudteele sõitmata, sellisel juhul tehakse töid rongidele hoiatuste andmisega, ilma aknata. Sel juhul teostab tööde juhtimist töövõtja esindaja kategooriaga mitte madalam kui Teemehaanik, tase 5.

Samuti saab töid teha kombineeritud käiguga tehnikaga, mis akna ja telegrammi olemasolul sõidab tööde teostamiseks raudteele ning teostab tööd raudteerööbastelt. Sellisel juhul teostab tööde juhtimist töövõtja esindaja kategooriaga mitte madalam kui Teemehaanik, tase 5.

Mastid monteeritakse ettevalmistatud vundamentidele, mis on varustatud isolatsiooniga, reguleeritakse vastavalt normidele, teostatakse kontaktliinide tugevdamise ja vundamentide isolatsioonitakistuse mõõtmised ning koostatakse akt tööloigu üleandmise kohta montaažitöödeks kontaktvõrgu paigaldatud tugevdamised. Mastidele monteeritakse kõik seadmed vastavalt ehituse projektdokumentatsioonile, sealhulgas ankru tugitõmmitsad ja ankurdusseadmed, rühmamaanduskaabli ankurdus- ja ripptoed. Kõigi paigaldatud kontaktvõrgu tugevdamise maandus - vastavalt Projektile.

Kasutatakse Atlas-tüüpi ekskavaatorit ja kombineeritud käigul autotransporti.



Mastid paigaldatakse vastavalt projektdokumentatsioonile, misjärel koostatakse tehtud tööde aktid ja muu dokumentatsioon vastavalt tellija tingimustele ja nõuetele.

## **5. Peamised tööd põiktalade paigaldamisel**

### **5.1 Materjalide vastuvõtt ja mahalaadimine ehitusplatsil**

Materjalide (põiktalad ja muud materjalid) vastuvõtt ja mahalaadimine ehitusplatsil teostatakse eritehnika kasutamisega, mahalaadimiseks kasutatakse kraanat, ekskavaatorit või muud tehnikat.

### **5.2 Põiktalade transport ja ladustamine**

LEONHARD WEISS OÜ	Projekt: Lagedi-Aegviidu kontaktvõrgu rekonstrueerimine Osa: Lagedi-Raasiku jaamavahe tööprojekt (KONTAKTVÕRK)	Lk 57/65
-------------------	---	----------

Üldnõuded mastide transportimisel ja ladustamisel – vastavalt projektile. Maste tuleb transportida ja ladustada horisontaalses asendis margi järgi sorteeritud virnades.

Põiktalade materjalide ladustamisel jaamas ja nende transportimisel horisontaalsete vundamendiridade vahel tuleb neile alla panna puitprussidest vahetükid ristlõikega 50 x 50 mm. Vahetükid tuleb panna masti mõlemast otsast 0,3-0,5 m kaugusele ja masti keskele. Materjalide vedu piki raudteed teostatakse vankritega ekskavaatoriga kombineeritud käigul, akna ajal, tööd juhhib töövõtja esindaja, kelle kategooria ei või olla madalam kui Teemehaanik, tase 5.

### **5.3 Põiktala paigaldamine**

Töövõtja plaanib põiktalad paigaldada eelnevalt paigaldatud ankrupoltidega vundamentidele ja mastidele autokraana või raudteekraana KDE, EDK500 abil, samuti kombineeritud käiguga tehnika abil (ekskavaator Atlas või manipulaatoriga autotransport).

Kontaktvõrgu ümberriputamise töid võib teostada kombineeritud käigul tehnikaga, mis tööde teostamiseks sõidab akna ja telegrammi olemasolul raudteele ning teostab töid raudteelt. Sellisel juhul teostab tööde juhtimist töövõtja esindaja kategooriaga mitte madalam kui Teemehaanik, tase 5.

Kasutatakse Atlas-tüüpi ekskavaatorit ja kombineeritud käiguga sõidukeid.

Tööks kasutatav tehnika:

1. Auto Mercedes
2. Auto Iveco
3. Ekskavaator Atlas 1604
4. Raudteekraana KDE
5. Raudteekraana EDK-500 (AS Eesti Raudtee oma)
6. Autokraanad (erinevad tüübid)
7. Frontaallaadurid









Tellijä: AS Eesti Raudtee  
Alltöövõtuleping: 16788

## LISA 2

**Kontaktvõrgu montaažitööde teostamise tehnoloogia ja  
kord projekti „Lagedi-Aegviidu kontaktvõrgu  
rekonstrueerimine“ jaoks**

Juuli 2024

**Sisukord**

1. Üldandmed .....	62
2. Ettevalmistustööd.....	62
3. Maandus- ja kaitseseadmete montaaž.....	62
4. 6-10 kV juhtmete, optika paigaldus ja ümberpaigaldus.....	63
5. Konsolide paigaldus .....	63
6. Olemasoleva kontaktvõrgu demonteerimine.....	63
7. Tugevdustrossi lahtirullimine koos järgneva monteerimisega projektasendisse .....	63
8. Uue kandetrossi lahtirullimine .....	64
9. Uue kontaktjuhtme lahtirullimine.....	64
10. Kontaktvõrgu reguleerimine .....	64

## 1. Üldandmed

1.1 Tööd tuleb teha vastavalt elektriohutuse reeglitele ning rangelt järgides tellija tingimusi ja ohutusjuhiste reegleid.

1.2 Kontaktvõrgu tööde tegemisel tuleb juhendada AS Eesti Raudtee tegevuseeskirja lisast nr 4 „Elektrifitseeritud raudteede kontaktvõrgu ehituse ja tehnokasutuseeskiri“.

## 2. Ettevalmistustööd

2.1 Projektdokumentatsiooniga tutvumine ning tellija ja alltöövõtjatega projektikoosoleku pidamine, kus arutatakse läbi tööde maht, et määrata sõltuvalt tööde mahust ja kohalikest tingimustest kindlaks materjalivajadus, tehnoloogia, tööde graafik, kasutamine ja vajalikud projekti muudatused või täiendused, vajadusel kutsutakse osalema ka projekteerijate ja teiste raudteetalituste ning allüksuste esindajad, kellega on vaja kokku leppida tööde teostamise kord.

2.2 Ettevalmistustöö algab:

- Tööloa vormistamisega vastavalt AS Eesti Raudtee reeglitele;
- Akende taotluse täitmisega vastavalt eelnevalt kinnitatud aknaplaanile. Akende arv ja akna kestvus sõltuvad tööde mahust ja tööde teostamiseks valitud tehnoloogiast.

2.3 Montaažitööd (sh montaažitööde ettevalmistamine) algavad peale kontaktvõrgu tugede paigaldamist projektasendisse.

2.4 Teostatakse ilma "akende" andmiseta ja kontaktvõrgust pinget eemaldamata. Töö sisaldab:

- taridetailide ja klambrite paigaldamine konsoolide, kronsteinide ja traaversite kinnitamiseks;
- tugede individuaalse maanduse montaaž;
- ankurdusseadmete kokkupanek ja nende kinnitamine tugedele.

2.5 Punktis 1.4 nimetatud töid võib teostada, kui vanade ja uute tugede vaheline kaugus on vähemalt 2 m, aga samuti on välistatud võimalus, et töölisel lähenevad pingestatud osadele lähemale kui 0,8 m vastavalt elektriohutuse reeglitele ja rangelt järgides tellija tingimusi ja ohutusjuhiste reegleid.

2.6 Ettevalmistustöö hõlmab ka kõigi sõlmede komplekteerimise kontrollimist. See tuleb läbi viia aegsasti enne töödega alustamist.

## 3. Maandus- ja kaitseseadmete montaaž

3.1 Projekt näeb ette individuaalsete maandusühenduste paigaldamist kontaktvõrgu tugedele, jääkade risttalade - riiglite toed maandatakse ühelt poolt. Maanduse paigalduskohad on märgitud projektis.

## 4. 6-10 kV juhtmete, optika paigaldus ja ümberpaigaldus

4.1 Tööd teostatakse 6-10 kV liinide pinge mahavõtmise ja maandamisega.

4.2 Pinget kontaktvõrgust võib mitte maha võtta, kui on välistatud võimalus läheneda pingestatud osadele lähemale kui 0,8 m.

4.3 Antud tööde hulka kuulub:

- kronsteinide, traaversite montaaž;
- 6-10 kV liinide montaaž või ümberriputamine;
- optika montaaž või ümberriputamine.

4.4 6-10 kV õhuliinil tehakse töid ainult siis, kui on tagatud piisav kaugus kontaktvõrgust liinide pingetustamise korral ja maandusega.

4.5 Enne 6-10 kV õhuliinide ümberriputustöid peavad kontaktvõrgu toed olema maandatud.

## 5. Konsoolide paigaldus

5.1 Töid tehakse kontaktvõrgu pingetustamise ja maandusega.

5.2 Enne konsoolide paigaldustööde alustamist peavad kontaktvõrgu toed olema maandatud.

5.3 Süsteemi-J konsoolid tarnitakse kokkupandutena, enne montaaži on vaja kontrollida konsooli ja konsooliisolaatorite terviklikkust.

5.4 Konsool tõstetakse üles ja kinnitatakse toe külge asendis piki rööbastee telge, kasutades mootorvagunit.

5.5 Konsooli võib kinnitada asendis piki teed või olemasolevasse võrku, et vältida tuuleiilidest tingitud kontrollimatut pöörlemist piki teed (konsooliisolaator võib kahjustuda). Konsool peab olema kinnitatud.

5.6 Pärast konsooli paigaldamist tuleb visuaalselt kontrollida konsooli terviklikkust.

## 6. Olemasoleva kontaktvõrgu demonteerimine

6.1 Tööd kontaktvõrgu demonteerimisel tehakse pärast tee sulgemisloa saamist, pingetustamist ja maandamist. Töid tehakse mootorvagunit või muu kombineeritud käigul eritehnikaga.

6.2 Demonteeritud materjalid kasutatakse või tagastatakse Tellija lattu vastavalt projektile.

## 7. Tugevdustrossi lahtirullimine koos järgneva monteerimisega projektasendisse

7.1 Tugevdustrossi lahtirullimine ja seejärel projektasendisse tõstmine tehakse mootorvaguniga või manipulaatorkraanaga varustatud eritehnikaga kombineeritud käigul.

## 8. Uue kandetrossi lahtirullimine

8.1 Kandetrossi lahtirullimine teostatakse lahtirullimiskompleksiga (mootorvagun ja platvorm) või kombineeritud käigul eritehnikaga. Jaamades olemasolevate võrkudega mööda KS-30-tüüpi ripprulle.

8.2 Järgmiseks sammuks on vedrukaablite ja keskmiste ankrute montaaž.

## 9. Uue kontaktjuhtme lahtirullimine

9.1 Kontaktjuhtme lahtirullimine toimub lahtirullimiskompleksiga (platvormiga mootorvagun) või kombineeritud käigul eritehnikaga mööda inventarikonkse.

9.2 Uus kontaktjuhe kinnitatakse kompenseerimisseadme külge (raskused peavad olema üles tõstetud ja fikseeritud). Rööbastee kõveratel lõikudel peab kontaktjuhe olema kinnitatud fiksaatori posti taha.

9.3 Pärast väljatõmbamist kontrollitakse kontaktjuhtmete asendit ankrulõigul. Raskuste fikseering eemaldatakse.

9.4 Järgmine etapina toimub mõõtetraatide paigaldamine ja inventarikonksude eemaldamine.

## 10. Kontaktvõrgu reguleerimine

10.1 Kontaktvõrgu reguleerimist teostatakse mootorvaguni tornist või kombineeritud käigul spetsiaalselt platvormilt. Kõrguse reguleerimisel on võimalik kasutada redelit.

10.2 Lõplik reguleerimine. Töö sisaldab:

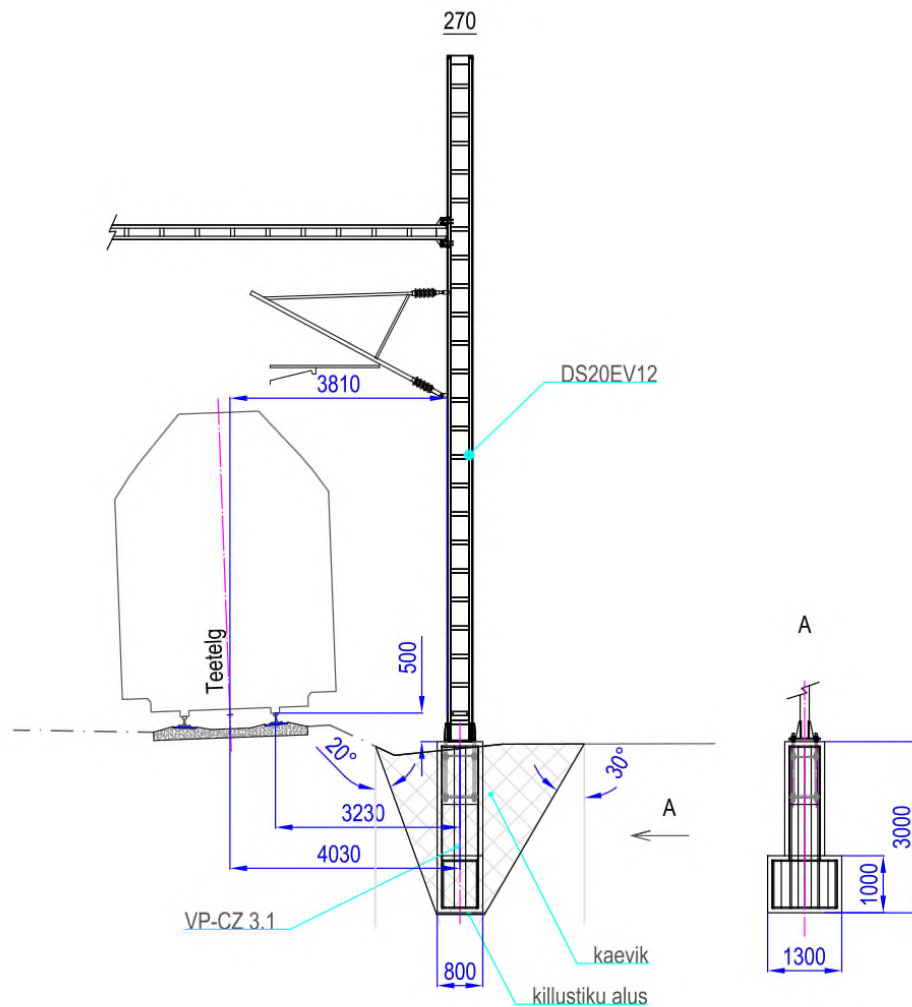
- Kontaktjuhtme kompenseerimisseadmete lõplik reguleerimine;
- Puuduvate elektriühenduslülide paigaldamine;
- Konsoolide ja klambrite õigeksseadmine montaažitabelite järgi vastavalt välisõhu temperatuurile;
- Kontaktjuhtme asendi lõplik vertikaalne ja horisontaalne reguleerimine;

Riputusparameetrite kontrollimine mootorvagunitelt elektrivarustusjaoskonna esindajate juuresolekul.

### Lisa 3. Vundamendi VP-CZ 3.1 paigalduse tüüpjoonis

Märkused:

1. Vastavalt HD Lisa 1.4, p 1.2.8) nõudele peab kontaktvõrgu vundamentide paigalduskõrgus olema järgmine: 500 mm rööpapeast tee ääres, 250 mm või 0 mm teede vahel (vundamendi ülemine serv peab olema umbes 30 cm maapinnast).
2. Vundamendi paigaldamise tehnoloogia on toodud dokumendid "Ehitustööde tehnoloogia" (käesoleva projekti Lisa 1).
3. Pinnas on meie hinnangul aja jooksul tihenunud ja varisemisohtu ei ole. Nurgad on piisavad tihendatud pinnase tõttu. Varisemise korral vaata seletuskirja punkti 5 (5. Muldkeha kontrollimise meetodika ja tegevuskava juhuks, kui toimub muldkeha varing või deformatsioon).





Tellijä: AS Eesti Raudtee  
Alltöövõtuleping: 16788

# LISA 1

## **Kontaktvõrgu ehitustööde tehnoloogia ja teostamise järjekord projekti „Lagedi-Aegviidu kontaktvõrgu rekonstrueerimine“ jaoks**

*Kontaktvõrgu vundamentide paigaldus  
Kontaktvõrgu mastide paigaldus  
Kontaktvõrgu põiktalade paigaldus*

Juuli 2024



## Sisukord

1. Ettevalmistustööd.....	41
2. Ettevalmistavad tööd enne vundamentide paigaldamist.....	41
2.1 Materjalide vastuvõtt ja mahalaadimine.....	41
2.2 Vundamentide transport ja ladustamine .....	41
2.3 Kommunikatsioonide ja kaablite kaitse enne vundamentide paigaldamist.....	42
2.3.1 Tööd kaablite kaitsmiseks .....	42
2.3.2 Olemasoleva kaablitrassi ümberpaigutamine ja kaitsmine.....	42
3. Vundamentide paigaldamise tööde tehnoloogia .....	43
3.1 TSA-tüübi vundamendid.....	43
3.2 VP-CZ tüübi vundamendid .....	45
3.3 HP tüübi valatud vundamendid.....	46
3.4 Ebastabiilse pinnasega piirkondades (vesiliiv) kasutatavate kontaktvõrgu tugede vundamentide paigaldamise tehnoloogia .....	47
3.5 Kontaktvõrgu tugede ja ankrute vundamentide paigaldamise tehnoloogia talvetingimustes .....	48
3.6 Juhised kontaktvõrgu vundamentide eksploatatsiooniks .....	49
3.7 Rööbastee märkide, signaalmärkide ja raudteefooride säilitamine ja ümberpaigutamine .....	49
3.7.1 Praeguse olukorra hindamine.....	50
3.7.2 Toimingud juhul kui ümberpaigutamine on vajalik.....	50
3.7.3 Nähtavuse kontroll pärast tugede paigaldamist.....	50
3.8 Muldkeha ja rööbastee geomeetria kontrollimismeetodi tehnoloogiline kirjeldus, sealhulgas kontrollimissagedus.....	51
3.8.1 Muldkeha seisukorra kontroll.....	51
3.8.2 Raudtee geomeetria kontrollimine.....	51
3.8.3 Kontrolli sagedus.....	52
3.8.4 Dokumenteerimine ja aruandlus.....	52
3.9 Muldkeha kontrolli meetodika ja tegevuskava varingu või deformatsiooni korral.....	52
3.9.1 Muldkeha seisukorra jälgimine .....	52
3.9.2 Tegevuskava varingu või deformatsiooni korral .....	53
3.10 Kraavi taastamine vundamenti sattumisel kraavi alasse.....	54
4. Peamised tööd mastide paigaldamisel .....	55
4.1 Materjalide vastuvõtt ja mahalaadimine ehitusplatsil .....	55

LEONHARD WEISS OÜ	Projekt: Lagedi-Aegviidu kontaktvõrgu rekonstrueerimine Osa: Lagedi-Raasiku jaamavahe tööprojekt (KONTAKTVÕRK)	Lk 40/65
-------------------	---	----------

4.2 Mastide transport ja ladustamine.....	55
4.3 Masti paigaldamine .....	55
5. Peamised tööd põiktalade paigaldamisel .....	56
5.1 Materjalide vastuvõtt ja mahalaadimine ehitusplatsil .....	56
5.2 Põiktalade transport ja ladustamine.....	56
5.3 Põiktala paigaldamine .....	57

## 1. Ettevalmistustööd

1.1 Tutvumine projektdokumentatsiooniga ning tellija ja alltöövõtjatega projektikoosoleku läbiviimine, kus arutatakse läbi tööde maht (et määrata kindlaks materjalide vajadus, tehnoloogia sõltuvalt mahtudest ja kohalikest töötingimustest, tööde teostamise graafik, projekti kasutamine ja selle vajalikud muudatused või täiendused, vajadusel kutsutakse osalema ka projekteerijate ja muude raudteeametite ja allüksuste esindajad, kellega on vaja kooskõlastada tööde teostamise kord.

1.2 Ettevalmistustööd algavad:

- tööloa registreerimine vastavalt Eesti Raudtee reeglitele;
- akende tellimuste täitmine vastavalt eelnevalt kinnitatud akende plaanile. Akende arv ja akna kestus sõltuvad tööde mahust ja valitud tööde tehnoloogiast.

1.3 Geodeetilise alusplaani koostamine, reeperite paigaldamine tööde teostamise frondil. Mahamärkimise tulemused esitatakse enne tööde algust. Töid teostab alltöövõtjana geodeetiline firma. Teostatakse vundamentide paigalduskohtade mahamärkimine punktide väljatoomisega relssidele.

## 2. Ettevalmistavad tööd enne vundamentide paigaldamist

### 2.1 Materjalide vastuvõtt ja mahalaadimine

Materjalide (vundamentide) vastuvõtt ja mahalaadimine ehitusplatsil toimub eritehnika kasutamisega, mahalaadimiseks kasutatakse kraanat, ekskavaatorit või muud tehnikat.

### 2.2 Vundamentide transport ja ladustamine

Üldnõuded vundamentide transportimisel ja ladustamisel - vastavalt projektile. Vundamente tuleb transportida ja ladustada horisontaalses asendis, virnades, mis on sorteeritud markide järgi. Vundamendiridade arv virnas ei tohi olla kõrgem kui viis rida.

Vundamentide virnades ladustamisel ja nende transportimisel tuleb horisontaalsete vundamendiridade vahele paigaldada puitprussidest vahetükid ristlõikega 100 x 100 mm. Vahetükid tuleb paigaldada vundamenti mõlemast otsast 0,3-0,5 m kaugusele.

Virnades olevad kontaktvõrgu erivundamendid (kolmetalised) peavad olema asetatud laiendatud radiaallosaga ülespoole ja toetuma kahele kitsale radiaallosale ja päisele. Iga ülemine vundamendirida virnas tuleb paigutada järgmiselt: vundament vundamenti kohal, radiaallosaga päise kohal ja päisega radiaallosa kohal. Vundamendid tuleb ladustada hoones, varikatuse all või väljas tingimustes, mis väldivad nende kahjustumist.

Vundamentide peale- ja mahalaadimist teostatakse kraanadega spetsiaalsete haaratsite või konksude abil, järgides laadimis- ja mahalaadimistöodel ohutustehnika reegleid.

Talvel tuleb vundamentide kohaletoometamine objektile teostada pärast nende jahtumist, seejuures välisõhu ja vundamendibetooni temperatuuride erinevus ei tohi olla suurem kui 35 ° C.

Vundamentide transport on planeeritud auto- või raudteetranspordiga, seejuures tuleb kasutusele võtta meetmed vundamentide kinnitamiseks ja nende kahjustamise vältimiseks. Materjalide transporti piki raudteed teostatakse kombineeritud käigul vankriga ekskavaatoriga, teostatakse akna ajal, tööd juhendab töövõtja esindaja, kelle kategooria on mitte madalam kui Teemehaanik, tase 5.

## **2.3 Kommunikatsioonide ja kaablite kaitse enne vundamentide paigaldamist**

Enne vundamentide paigaldustöödega alustamist tuleb veenduda, et uus vundament ei jääks Eesti Raudtee kaablite või muude kommunikatsioonide tsooni. Vajadusel rakendatakse meetmeid kaablite või muude kommunikatsioonide kaitsmiseks.

### **2.3.1 Tööd kaablite kaitsmiseks**

Kaablid on kaitstud vastavalt ettekirjutustele, mis on toodud kooskõlastuslehtedel projekti kinnitamisel. Enne tööde algust võtab vastutav isik ühendust Eesti Raudtee esindajatega ja kutsub nad tööde teostamise kohta, kus ühiselt märgitakse ära ristumiskohad kommunikatsioonidega. Kommunikatsioonid on projektis märgitud vastavalt tegelikule asukohale, asukohta kontrollitakse metalliotsijaga. Tööde teostamise kohal tähistatakse ka töötsoon ning kommunikatsioonid jäävad kas tööala sisse või väljapoole töötsooni. Vastavalt tellija esindajate nõuetele kooskõlastab töövõtja vajaliku töö tellija esindajaga, et tagada kaablite ja sidevahendite korrasolek. Kaablid süvistatakse või eemaldatakse ajutiselt või alaliselt töötsoonist tehnika abil või käsitsi.

### **2.3.2 Olemasoleva kaablitrassi ümberpaigutamine ja kaitsmine**

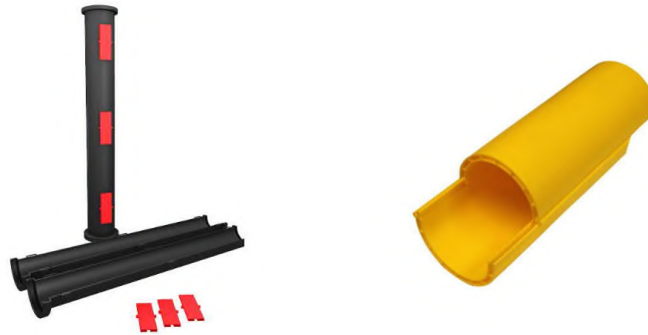
Kui kavandatava vundamenti paigaldamise kohas asub olemasolev kommunikatsioon, tuleb see ümber paigutada.

Olemasolev kaabel markeeritakse kohapeal, leitakse metalliotsijaga, kaevatakse välja ja paigaldatakse kokkulepitud viisil uude asukohta, asetades sellele kaitse.

Tööde käigus tuleb kommunikatsioonide ümbrus esmalt käsitsi kaevata, et vähendada rasketehnikaga seotud kahjustuste riski. Pärast kommunikatsioonide paljastamist tehakse

šurfindimine, et täpsemalt määrata nende asukohta, sügavust ja seisukorda. Šurfid võivad olla kasulikud ka kommunikatsioonide seisukorra kontrollimiseks vundamentide paigaldamise ajal.

Kommunikatsioonide kaitsmiseks kasutatakse poolitatavaid torusid (Joonis 1), mis paigaldatakse kommunikatsioonide ümber nende kokkupuutekohas vundamentidega.



Joonis 1. Poolitatav toru

Poolitatavad torud, mis on valmistatud vastupidavatest materjalidest nagu plast või vajadusel metall, pakuvad kaitset mehaaniliste kahjustuste ja muude mõjude eest.

Poolitatavate torude paigaldamine hõlmab järgmisi samme:

- Kommunikatsioonide pindade puhastamine mustusest;
- Poolitatavate torude vajaliku suuruse ettevalmistamine;
- Torude ettevaatlik paigaldamine kommunikatsioonide ümber;
- Poolitatavate torude kinnitamine spetsiaalsete kinnitusvahenditega, et vältida nende nihkumist.

Pärast kaitsetorude paigaldamist tehakse kaevatud alade tagasitäitmine kihiti (ümberpaigutatud kommunikatsiooni peale tuleb lisaks paigaldada signaallindid), tihendades pinnast, et vältida pinnase vajumist ja tagada vundamendi stabiilsus.

Mõnel juhul võib poolitatavate torude ümber paigaldada täiendava betoonkihi või muu kaitsematerjali, et pakkuda lisamehaanilist kaitset ja suurendada vastupidavust välismõjudele.

### 3. Vundamentide paigaldamise tööde tehnoloogia

#### 3.1 TSA-tüübi vundamendid

Töövõtja planeerib paigaldada vundamendid vibrorammimismeetodil (TSA-tüübi vundamendid), puurides hüdraulilise puuriga augud, misjärel vundament süvistatakse vibrorammimisega auku. Puurimise läbimõõt 400-500 mm.



Puurimis- ja vibrorammimistöid teostatakse vajaliku hüdroüsteemiga varustatud tehnikaga, mis liigub raudtee kõrval, sellisel juhul tehakse töö rongidele hoiatuste andmisega, ilma aknata. Sellisel juhul juhivad töid töövõtja esindaja, kelle kategooriaga on mitte madalam kui Teemehaanik, tase 5.



Samuti saab töid teha kombineeritud käigul tehnikaga, mis akna ja telegrammi olemasolul sõidab tööde teostamiseks raudteele ning teostab töid raudteerööbastelt. See meetod on töövõtjale eelistatav, kuna ei kujuta endast ohtu rööbastee konstruktsioonile. Juhul kui rööbastee konstruktsioon on kahjustatud teesulu ajal, saab kasutusele võtta meetmeid, et taastada teed normaalseisundisse, mis tagab läbipääsu rongidele kehtestatud kiirusel. Kui teed ei ole võimalik taastada rongide läbilaskmiseks määratud kiirusel, antakse rongidele

hoiatust ja rong peab liikuma kiiruspiiranguga 40 km/h või 25 km/h. Kõikidel juhtudel juhib töid töövõtja esindaja, kelle kategooriaga on mitte madalam kui Teemehaanik, tase 5. Kasutatakse Atlas-tüüpi ekskavaatorit ja kombineeritud käigul autotransporti.



Vundamentide paigaldamine toimub vastavalt projektdokumentatsioonile, mille järel vormistatakse tehtud tööde kohta aktid ja muu dokumentatsioon vastavalt tellija tingimustele ja nõuetele.

### 3.2 VP-CZ tüübi vundamendid

Tööde teostamisel raudtee välisküljel olevate masinatega on vaja anda hoiatust teel liikuvale rongidele kiiruse piiramisest kuni 40 km/h ja eritingimustel kuni 25 km/h.

#### Tehnika nimekiri:

- Roomikekskavaator
- Autokraana
- Vibroplaat 100 kg
- Hüdrohaamer ja pump (vajadusel)

#### Tööde teostamise kord:

1. Vundamendi paigalduskohta kaevatakse kaevik läbimõõduga vähemalt 2,5 m ja sügavusega kuni 3,0 m.

LEONHARD WEISS OÜ	Projekt: Lagedi-Aegviidu kontaktvõrgu rekonstrueerimine Osa: Lagedi-Raasiku jaamavahe tööprojekt (KONTAKTVÕRK)	Lk 46/65
-------------------	---	----------

2. Tööde teostamine jätkub, kuni saavutatakse nõutav tase: 0,25-0,5 m allpool vundamendi alumist projektset märgistust.
3. Vundamendi aluse täitmine lubjakivikillustikuga fraktsiooniga 32-120 mm, kihi paksus 200-300 mm, tihendatakse 100 kg vibroplaadiga.
4. Pealmine kiht täidetakse lubjakivikillustikuga fraktsiooniga 0-63 mm, kihi paksus 150-200 mm, et täpselt vastavalt projektile tasandada vundamendi alumine osa, ning see kiht tihendatakse samuti 100 kg vibroplaadiga.
5. Pärast selle tööetapi lõpetamist koostatakse kaetudtööde akt ja tehakse fotodokumentatsioon.

#### Vundamendi paigaldamine:

1. Valmistatud alusele paigaldatakse VP-CZ vundament kraana või ekskavaatori abil. Selleks kasutatakse seadet, millel on tõstepaelad ja külge keevitatud toru, kuhu saab paigaldada hoova, et asetada vundament projekti kohaselt.
2. Pärast vundamendi paigaldamist projektikohasele asendile täidetakse vundament kohaliku pinnasega. Pinnase tihendamine toimub spetsiaalsete vibrotihenditega kihtide kaupa, kihi paksus 300-500 mm.
3. Pärast vundamendi täitmise lõpetamist tehakse pinnase pealmise kihi planeerimine ja ülejäänud pinnase tasandamine raudtee prismal.

Tööd juhendab töövõtja esindaja, kelle kategooria on mitte madalam kui Teemehaanik, tase 5.

### **3.3 HP tüübi valatud vundamendid**

Tööde teostamisel raudtee välisküljel olevate masinatega on vaja anda hoiatust teel liikuvaile rongidele kiiruse piiramisest kuni 40 km/h ja eritingimustel kuni 25 km/h. Vajadusel tuleb raudteelõik rongiliiklusele sulgeda.

#### Tehnika nimekiri:

- Roomikekskavaator
- Betoonisegumasinad
- Vibroplaat 100 kg
- Hüdrohaamer ja pump (vajadusel)

#### Tööde teostamise kord:



LEONHARD WEISS OÜ	Projekt: Lagedi-Aegviidu kontaktvõrgu rekonstrueerimine Osa: Lagedi-Raasiku jaamavahe tööprojekt (KONTAKTVÕRK)	Lk 47/65
-------------------	---	----------

1. Vundamendi paigalduskohta kaevatakse kaevik läbimõõduga vähemalt 2,5 m ja sügavusega kuni 3,0 m.
2. Tööde teostamine jätkub, kuni saavutatakse nõutav tase: 0,25-0,5 m allpool vundamendi alumist projektset märgistust.
3. Vundamendi aluse täitmine lubjakivikillustikuga fraktsiooniga 32-120 mm, kihi paksus 200-300 mm, tihendatakse 100 kg vibroplaadiga.
4. Valatakse vundamendi alumine osa vastavalt projektile, mille järel paigaldatakse armatuurraam.
5. Valmistatud alusele paigaldatakse raketise konstruktsioon vastavalt projektile, kasutades tüüposi.
6. Seejärel paigaldatakse ankrurühm vastavalt projektile, kasutades šablooni.
7. Pärast selle tööetapi lõpetamist koostatakse kaetudtööde akt ja tehakse fotodokumentatsioon.
8. Valatakse konstruktsioon projektis määratud betooniga.
9. Pärast betooni saavutamist vähemalt 5 MPa tugevuseni demonteeritakse raketis.
10. Pärast raketise eemaldamist ja vundamendi paigaldamist projektikohasele asendile täidetakse vundament kohaliku pinnasega. Pinnase tihendamine toimub spetsiaalsete vibrotihenditega kihtide kaupa, kihi paksus 300-500 mm.
11. Pärast vundamendi täitmise lõpetamist tehakse pinnase pealmise kihi planeerimine ja ülejäänud pinnase tasandamine raudtee prismaal.

Tööd juhendab töövõtja esindaja, kelle kategooria on mitte madalam kui Teemehaanik, tase 5.

### **3.4 Ebastabiilse pinnasega piirkondades (vesiliiv) kasutatavate kontaktvõrgu tugevate vundamentide paigaldamise tehnoloogia**

Tööde teostamisel raudtee välisküljel olevate masinatega on vaja anda rongiliiklusele hoiatust kiiruse piiramisest kuni 40 km/h ja eritingimustel kuni 25 km/h.

Kaevetööde tegemisel hakkame kasutama metalltoru seinaga paksusega -12 mm, kõrgusega 3,0 meetrit ja läbimõõduga kuni 2,20 meetrit, toru seinte tugevdamiseks planeerime paigaldama siseläbimõõdule jäikusribid.

Tööde teostamise järjekord:

- vundamendi paigaldamise kohas kaevatakse süvend läbimõõduga vähemalt 2,5 m ja sügavusega kuni 1,0 m;
- süvendisse paigaldatakse metalltoru;

LEONHARD WEISS OÜ	Projekt: Lagedi-Aegviidu kontaktvõrgu rekonstrueerimine Osa: Lagedi-Raasiku jaamavahe tööprojekt (KONTAKTVÕRK)	Lk 48/65
-------------------	---	----------

- edaspidi jätkatakse toru sees süvendi kaevamist toru perioodilise allapoole langetamisega toru omaenda raskuse mõjul ja ekskavaatori kopaga vajutamisega toru ülaosale, kus on samuti tehtud tugevdus;
- töid tehakse seni, kuni toru põhi saavutab nõutava kõrgusmärgi: – 0,5 m allapoole vundamendi põhja projektijärgsest kõrgusmärgist;
- vesi pumbatakse süvendist välja pumpadega;
- teostatakse vundamendi aluse tagasitäitmine paekivikillustikuga fr. 32-120 mm, kihi paksus 200-300 mm, ja tihendatakse 100 kg kaaluva vibroplaadiga;
- pealt täidetakse 150-200 mm paksuse paekivikillustiku kihiga fr 0-63 mm vundamendi põhja täpseks tasandamiseks vastavalt projektile, ka see kiht tihendatakse 100 kg kaaluva vibroplaadiga;
- ettevalmistatud alusele, toru sisse, paigaldatakse kraana abil vundament, selleks kasutatakse troppimisaasadega seadist, mille külge keevitatakse toru, millesse saab paigaldada hoova vundamendi paigaldamiseks projektasendisse;
- pärast vundamendi paigaldamist torus projektasendisse täidetakse vundamendiga toru killustikuga fr 0-100 mm, killustik tihendatakse spetsiaalsete vibro-rammijatega kihtide kaupa, kihi paksus on 300-400mm;
- pärast iga kihi tihendamist tõmmatakse toru ekskavaatoriga 200-250 mm võrra välja, kasutades toru ülaosale paigaldatud seadist;
- pärast toru eemaldamist teostatakse täitematerjali lõplik tihendamine ümber vundamendi 100 kg kaaluva vibroplaadiga.

### **3.5 Kontaktvõrgu tugede ja ankrute vundamentide paigaldamise tehnoloogia talvetingimustes**

Kaevetööde ajal puhastatakse lumest koht, kuhu paigaldatakse vundament (või ankur), ja koht, kuhu kaevatud pinnas ladustatakse.

Jäätunud pinnas võetakse lahti ekskavaatorile paigaldatud hüdrovasaraga.

Kaevu kaevamine vundamendi paigalduskohas toimub ekskavaatoriga Atlas 1604 – suure kopaga, pinnas ladustatakse lumest puhastatud kohta.

Sõltuvalt pinnase omadustest kaevatakse vundamendikaev (või ankur):

- tavalisse pinnasesse – suure kopaga varustatud ekskavaatoriga Atlas 1604;
- ujupinnasesse – vundamendikaevu kaevatakse kessooniga, kahe suure kopaga varustatud ekskavaatoriga Atlas 1604;
- kivisesse pinnasesse – kaevatakse kivise pinnase purustamiseks mõeldud hüdrovasaraga varustatud ekskavaatoriga ja ekskavaatoriga.

LEONHARD WEISS OÜ	Projekt: Lagedi-Aegviidu kontaktvõrgu rekonstrueerimine Osa: Lagedi-Raasiku jaamavahe tööprojekt (KONTAKTVÕRK)	Lk 49/65
-------------------	---	----------

Suure kopaga varustatud ekskavaatorit Atlas 1604 kasutatakse purustatud pinnase väljakaevamiseks.

Vesi pumbatakse kaevust välja pumba abil, suure üleujutuse korral kahe pumbaga. Vundamendi jaoks valmistatakse ette killustikalus, padja paksus on olenev süvendi pinnase liigist ja ulatub kuni 300 mm, ülemine kiht paigaldatakse peenest killustikust ja tasandatakse, kontrollides loodiga, killustikaluse ülaosa kõrgusmärk vastab projekti andmetele

Ettevalmistatud alusele paigaldatakse vundament autokraana või ekskavaatoriga, vundament (või ankur) paigaldatakse rangelt vastavalt projektile.

Vundamendiga süvend täidetakse kohaliku pinnase ja killustiku seguga ning tihendatakse kihtide kaupa vibroplaadiga, kihi paksus mitte üle 500 mm, pole lubatud paigaldada külmunud pinnast ja killustiku, mida pole võimalik tihendada.

Temperatuuridel alla  $-15^{\circ}$  on keelatud teostada vundamentide paigaldustöid, kuna sellistel temperatuuridel on võimatu antud tehnoloogia punktide 5,6,8 täitmine.

### **3.6 Juhised kontaktvõrgu vundamentide ekspluatatsiooniks**

Vundamentide ekspluatatsioonil peab olema garanteeritud nende kandevõime nõutav tase, mis on kehtestatud tehnilise projektiga.

Kaugus maapinnast vundamendijärke tasemeni ei tohi ületada 1300 mm.

Kaitseks mehaaniliste kahjustuste eest tuleb enne toe paigaldamist keerata ankrupoltidele metallist koonilised otsakud. Pärast vajumist need eemaldatakse ja poltühendustele paigaldatakse polüetüleenist korgid, et kaitsta neid ilmastikumõjude eest.

Vundamentide ekspluatatsioonil peab elektritakistus olema tagatud isolatsioonielementidega ja see peab olema vähemalt 10 kiloomi.

Enne konstruktsioonide paigaldamist maasse tuleb troppimis- ja kinnitusaasad maha lõigata või värvida bituumenipõhise niiskuskindla polümeervärviga vastavalt riiklikele standarditele ja normatiivdokumentide nõuetele, mis kehtivad standardi kehtestanud riigi territooriumil.

Hüdroisolatsioonikatte taastamisel tuleb kasutada materjale, mis ei sisalda keskkonda saastavaid aineid. Kaitsekatete pealekandmisel tuleb kasutusele võtta meetmed, et vältida segude laialiprimitmist ning pinnasesse ja põhjavette sattumist.

### **3.7 Rööbastee märkide, signaalmärkide ja raudteefooride säilitamine ja ümberpaigutamine**

LEONHARD WEISS OÜ	Projekt: Lagedi-Aegviidu kontaktvõrgu rekonstrueerimine Osa: Lagedi-Raasiku jaamavahe tööprojekt (KONTAKTVÕRK)	Lk 50/65
-------------------	---	----------

Kontaktvõrgu vundamentide ja tugede rajamisel tuleb arvestada rööbastee- ja signaalmärkide ning raudteefooride paiknemisega, et tagada nähtavus raudteeveeremi juhtidele.

### **3.7.1 Praeguse olukorra hindamine**

Enne ehitustööde algust hinnatakse kõigi rööbasteemärkide ja signaalmärkide ning raudteefooride praegust asukohta. Selle hinnangu põhjal koostatakse tegevuskava nende säilitamiseks või ümberpaigutamiseks.

### **3.7.2 Toimingud juhul kui ümberpaigutamine on vajalik**

Kui vundamentide ja kontaktvõrgu tugede rajamine satub märkide või fooride asukohta või blokeerib nende nähtavust, toimitakse järgmiselt:

#### **4. Koordineerimine infrastruktuuri omanikuga:**

- Informeerida infrastruktuuri omanikku märkide või fooride ümberpaigutamise vajadusest;
- Määrata koos infrastruktuuri omanikuga uus optimaalne asukoht märkide või fooride paigutamiseks.

#### **5. Ajutine ümberpaigutamine:**

- Kui ehitusperioodiks on vaja märgid või foorid ajutiselt ümber paigutada, tuleb tagada nende nähtavus ajutistest kohtadest;
- Paigaldada ajutised viidad ja signaalmärgid, kui olemasolevad märgid on ajutiselt suletud või ümber paigutatud.

#### **6. Uute tugede paigaldamine:**

- Kontaktvõrgu tugesid ei tohi paigaldada vahetult fooride või märkide ette, et mitte takistada nende nähtavust juhtide jaoks;
- Kui uus kontaktvõrgu tugi varjab märkide või fooride nähtavust, tuleb need märgid või foorid teisaldada uude kohta.
- Töövõtja esitab tellija esindajale kirjaliku ametliku pöördumise, kus pakub lahendusvariandid signaalide paigalduskohtade osas.

### **3.7.3 Nähtavuse kontroll pärast tugede paigaldamist**

Pärast kontaktvõrgu tugede paigaldamise lõpetamist kontrollitakse kõigi rööbastee- ja signaalmärkide ning raudteefooride nähtavust:

LEONHARD WEISS OÜ	Projekt: Lagedi-Aegviidu kontaktvõrgu rekonstrueerimine Osa: Lagedi-Raasiku jaamavahe tööprojekt (KONTAKTVÕRK)	Lk 51/65
-------------------	---	----------

- Veenduda, et kõik märgid ja signaalid oleksid juhikabiinist selgelt nähtavad;
- Vajadusel korrigeerida tugede või märkide asukohta, et tagada nende täielik nähtavus.

### **3.8 Muldkeha ja rööbastee geomeetria kontrollimismeetodi tehnoloogiline kirjeldus, sealhulgas kontrollimissagedus**

Selles osas kirjeldatakse muldkeha seisukorra ja rööbastee geomeetria kontrollimise meetodeid ning nende kontrollimissagedust. Nende meetmete eesmärk on vältida muldkeha vajumeid ja deformeerumist pärast kontaktvõrgu vundamentide paigaldamist.

#### **3.8.1 Muldkeha seisukorra kontroll**

Peale kontaktvõrgu vundamentide paigaldamist tuleb ühe kuu jooksul teostada igapäevast muldkeha seisukorra kontrolli. See võimaldab õigeaegselt tuvastada ja ennetada võimalikke vajumeid ja deformatsioone.

Muldkeha seisukorra kontrollimise meetmed hõlmavad järgmist:

#### 3. Iganädalane visuaalne ülevaatus:

- Muldkeha pinnal pragude, deformatsioonide ja vajumite kontrollimine;
- Nõlvade ja kallakute ülevaatus nihete ja erosiooniprotsesside suhtes.

#### 4. Instrumentaalne kontroll:

- Geodeetiliste instrumentide kasutamine raudteerööbastee kõrguse ja kalde mõõtmiseks;
- Muldkeha asendi ja seisukorra muutuste registreerimine spetsiaalsete andurite abil.

#### **3.8.2 Raudtee geomeetria kontrollimine**

Raudtee geomeetria kontrollimine hõlmab järgmisi tegevusi:

#### 3. Tee parameetrite regulaarne mõõtmine:

- Rööpmelaiuse, rööpa kalde ja kõrguse mõõtmine geodeetiliste instrumentidega;
- Mõõtmiste tegemine pärast iga rongikoosseisu möödumist võimalike muudatuste tuvastamiseks;
- Teemöötevaguni lindi analüüs ja monitooring.

LEONHARD WEISS OÜ	Projekt: Lagedi-Aegviidu kontaktvõrgu rekonstrueerimine Osa: Lagedi-Raasiku jaamavahe tööprojekt (KONTAKTVÕRK)	Lk 52/65
-------------------	---	----------

#### 4. Rööbaste ja liiprite seisukorra jälgimine:

- Rööbaste ja liiprite seisukorra kontrollimine kulumise ja kahjustuste suhtes;
- Tellija esindaja teavitamine avastatud defektidest.

### 3.8.3 Kontrolli sagedus

Raudtee rööbastee töökindluse ja ohutuse tagamiseks tuleb järgida allpooltoodud kontrollimisagedust:

#### 3. Iganädalane kontroll:

- Muldkeha seisukorra visuaalne kontroll ja instrumentaalmõõtmised ühe kuu jooksul peale vundamentide paigaldamist.
- Raudtee rööbastee geomeetria detailne ülevaatus ja mõõtmiste läbiviimine.

#### 4. Igakuine kontroll:

- Raudtee rööbastee ja muldkeha, sh drenaažisüsteemide seisukorra kompleksne kontroll ja analüüs.

### 3.8.4 Dokumenteerimine ja aruandlus

Kõik kontrolli- ja mõõtmistulemused tuleb dokumenteerida. Muldkeha ja raudteerööbastee seisukorra kohta tuleb regulaarselt koostada aruanded, sealhulgas tuvastatud defektide ja nende kõrvaldamiseks kasutusele võetud meetmete kohta. Saadud andmete põhjal tuleb välja töötada ennetusmeetmed, et vältida korduvaid vajumeid ja deformatsioone.

## 3.9 Muldkeha kontrolli meetodika ja tegevuskava varingu või deformatsiooni korral

Selles peatükis käsitletakse muldkeha seisukorra jälgimise meetodikaid ja tegevusi, mida tuleb teha selle varisemise või deformatsiooni korral kontaktvõrgu vundamentide paigaldamisel.

### 3.9.1 Muldkeha seisukorra jälgimine

Enne kontaktvõrgu vundamentide paigaldamistöödega alustamist tuleb täita järgmised meetmed:

#### 1. Maapinna varingu potentsiaalse riski hindamine:

LEONHARD WEISS OÜ	Projekt: Lagedi-Aegviidu kontaktvõrgu rekonstrueerimine Osa: Lagedi-Raasiku jaamavahe tööprojekt (KONTAKTVÕRK)	Lk 53/65
-------------------	---	----------

- Muldkeha visuaalse eelkontrolli tegemine, et tuvastada deformatsioonide, pragude ja vajumite tunnuseid;
- Nõlvade ja kallakute seisukorra hindamine, et tuvastada maapinna nihete ja erosiooniprotsesside tunnuseid;
- Hoiatuse andmine rongi kiiruspiirangute kohta kuni 40 km/h. Erandjuhtudel võidakse kiirust piirata kuni 25 km/h.

#### 2. Järelevalve mullatööde tegemise ajal:

- Pinnase liikumise pidev jälgimine nõlvadel, eriti rongide möödumisel;
- Raudteele ohtliku olukorra tekkimisel tuleb koheselt rakendada meetmeid pinnase varingu vältimiseks - teha kraavi täitmine.

#### 3. Tööde planeerimine akende ajal rongiliikluse graafikus:

- Kaevetööd pinnase viimase 500-900 mm sügavusel, samuti vundamendi paigaldus ja selle esmane tagasitäitmine tuleb planeerida perioodile, mil rongide sõiduplaanis on aken kestusega vähemalt 30-45 minutit.

#### 4. Sulundseina paigaldamine liikuvate pinnaste korral:

- Väga liikuvate pinnaste puhul tuleb planeerida sulundseina paigaldamine, et kaitsta nõlva raudteepoolselt küljelt varingu eest.

### 3.9.2 Tegevuskava varingu või deformatsiooni korral

Kui avastatakse muldkeha varingu või olulise deformatsiooni tunnuseid, peatatakse töö objektil viivitamatult. Töötajad evakueeritakse ohualast ning juhtunust teavitatakse projekti juhtkonda ja Tellija kontaktisikuid. Teemehaanik hindab tee seisukorda ja olenevalt seisukorrast piirab kiirust või sulgeb tee. Viiakse läbi olukorra operatiivne hindamine, sealhulgas visuaalne kontroll ja vajadusel instrumentaalsed mõõtmised. Kogutud andmeid analüüsitakse, et selgitada välja sündmuse põhjused ja määrata kindlaks tagajärgede kõrvaldamiseks vajalikud abinõud. Võetakse kasutusele meetmed raudteemulde taastamiseks, et võimaldada vajalikus koguses rongide läbilaskmine.

Taastamistööd hõlmavad järgmisi operatsioone:

- Muldkehas tekkinud tühimike täitmine kohaliku pinnasega ja selle tihendamine vibroplaadiga;
- Vajaliku koguse killustiku lisamine, fr. 31-64 mm;

- Tee kõrguse parandamine liiprite vibrotopperi abil;
- Tee viimistlustööd, tee mõõtmine ja liikumiskiiruse seadmine vastavalt normatiivdokumentidele.
- Teostatud tööde kvaliteeti kontrollitakse pidevalt.
- Pärast taastamistöõde lõpetamist tõhustatakse muldkeha seisukorra jälgimist.

Regulaarselt teostatakse drenaažisüsteemide seisukorra ülevaatusi ja analüüsi.

Koostatakse ja esitatakse regulaarsed aruanded muldkeha seisukorra ja jälgimistulemuste kohta. Saadud andmete põhjal võetakse kasutusele profülaktilised meetmed, et vältida korduvaid varinguid ja deformatsioone.

### **3.10 Kraavi taastamine vundamendi sattumisel kraavi alasse**

Lagedi jaamas paiknevad kontaktvõrgu vundamendid põhiliselt muldkeha piirides, maksimum kraavi servas. Kui aga vundament ulatub osaliselt või täielikult kraavi alale, on vaja ette näha meetodika selle taastamiseks, et tagada funktsionaalsus ja vee ärajuhtimine.

Kraavi taastamise meetodika

#### **4. Kraavi seisukorra ülevaatus ja hindamine:**

- Kraavi seinte visuaalne kontroll pragude, nõlvarusu ja deformatsioonide suhtes;
- Kraavi hetkeseisu hindamine ja vundamendi taastamisplaani koostamine, arvestades selle asendit.

#### **5. Taastamisplaan:**

- Kraavi süvendamise ja laiendamise vajaduse kindlaksmääramine selle funktsionaalsuse tagamiseks;
- Vajadusel ajutiste tugikonstruktsioonide paigaldamine, et vältida kraavi seinte varingut.

#### **6. Tugevdus- ja drenaažitööd:**

- Vundamendi paigaldamise kohas drenaažitoru paigaldamine põhjavee ärajuhtimiseks;
- Kraavi põhja ja seinte tugevdamine geotekstiilide ja muude materjalidega erosiooni vältimiseks.



## 7. Tehniliste kommunikatsioonide ümbertõstmine:

- Tehniliste kommunikatsioonide ümbertõstmine ja/või kaitse taastamisalal, et vältida nende kahjustamist;
- Kui taastamisalal on tehnilised kommunikatsioonid (torud, kaablid jne), tuleb need kahjustuste vältimiseks teisaldada ja kaitsta (täpsem info kommunikatsioonide teisaldamise ja kaitse kohta on toodud Lisa 1 punktis 2.3).

### 5. Kvaliteedi kontroll ja dokumenteerimine:

- Taastatud kraavi geomeetriliste parameetrite ja drenaažisüsteemi seisukorra kontroll;
- Muudatuste dokumenteerimine koos fotode ja teostatud tööde aruannetega.

### 6. Ohutuse ja töökaitse tagamine:

- Tööohutuse ja tervishoiu eeskirjade täitmine;
- Töötajate varustamine isikukaitsevahenditega.

See protsess võimaldab kraavil jääda funktsionaalseks ja ohutuks, kui vundament ulatub kraaviruumist välja, vältides võimalikke varingutega seotud probleeme ja tagades korraliku drenaaži.

## 4. Peamised tööd mastide paigaldamisel

### 4.1 Materjalide vastuvõtt ja mahalaadimine ehitusplatsil

Materjalide (mastide) vastuvõtt ja mahalaadimine ehitusplatsil teostatakse eritehnika kasutamisega, mahalaadimisel kasutatakse kraanat, ekskavaatorit või muud tehnikat.

### 4.2 Mastide transport ja ladustamine

Üldnõuded mastide transportimisel ja ladustamisel – vastavalt projektile. Maste tuleb transportida ja ladustada horisontaalses asendis markide järgi sorteeritud virnades.

Mastide virnades hoidmisel ja horisontaalsete vundamendiridade vahel transportimisel tuleb panna puitprussidest vahetükid ristlõikega 50 x 50 mm. Vahetükid tuleb panna masti mõlemast otsast 0,3-0,5 m kaugusele ja masti keskele. Materjalide transportimist piki raudteed teostatakse vankritega ekskavaatoriga kombineeritud käigul, teostatakse aknas, tööd juhhib töövõtja esindaja, kelle kategooria ei tohi olla madalam kui Teemehaanik, tase 5.

### 4.3 Masti paigaldamine

Töövõtja plaanib paigaldada mastid eelnevalt paigaldatud ankrupoltidega vundamentidele kombineeritud käigul tehnikaga (ekskavaator Atlas või manipulaatoriga autotransport).

Osa maste on plaanis paigaldada raudtee kõrvale, raudteele sõitmata, sellisel juhul tehakse töid rongidele hoiatuste andmisega, ilma aknata. Sel juhul teostab tööde juhtimist töövõtja esindaja kategooriaga mitte madalam kui Teemehaanik, tase 5.

Samuti saab töid teha kombineeritud käiguga tehnikaga, mis akna ja telegrammi olemasolul sõidab tööde teostamiseks raudteele ning teostab tööd raudteerööbastelt. Sellisel juhul teostab tööde juhtimist töövõtja esindaja kategooriaga mitte madalam kui Teemehaanik, tase 5.

Mastid monteeritakse ettevalmistatud vundamentidele, mis on varustatud isolatsiooniga, reguleeritakse vastavalt normidele, teostatakse kontaktliinide tugevate ja vundamentide isolatsioonitakistuse mõõtmised ning koostatakse akt tööloigu üleandmise kohta montaažitöödeks kontaktvõrgu paigaldatud tugevedel. Mastidele monteeritakse kõik seadmed vastavalt ehituse projektdokumentatsioonile, sealhulgas ankru tugitõmmissad ja ankurdusseadmed, rühmamaanduskaabli ankurdus- ja ripptoed. Kõigi paigaldatud kontaktvõrgu tugevete maandus - vastavalt Projektile.

Kasutatakse Atlas-tüüpi ekskavaatorit ja kombineeritud käigul autotransporti.



Mastid paigaldatakse vastavalt projektdokumentatsioonile, misjärel koostatakse tehtud tööde aktid ja muu dokumentatsioon vastavalt tellija tingimustele ja nõuetele.

## **5. Peamised tööd põiktalade paigaldamisel**

### **5.1 Materjalide vastuvõtt ja mahalaadimine ehitusplatsil**

Materjalide (põiktalad ja muud materjalid) vastuvõtt ja mahalaadimine ehitusplatsil teostatakse eritehnika kasutamisega, mahalaadimiseks kasutatakse kraanat, ekskavaatorit või muud tehnikat.

### **5.2 Põiktalade transport ja ladustamine**

LEONHARD WEISS OÜ	Projekt: Lagedi-Aegviidu kontaktvõrgu rekonstrueerimine Osa: Lagedi-Raasiku jaamavahe tööprojekt (KONTAKTVÕRK)	Lk 57/65
-------------------	---	----------

Üldnõuded mastide transportimisel ja ladustamisel – vastavalt projektile. Maste tuleb transportida ja ladustada horisontaalses asendis margi järgi sorteeritud virnades.

Põiktalade materjalide ladustamisel jaamas ja nende transportimisel horisontaalsete vundamendiridade vahel tuleb neile alla panna puitprussidest vahetükid ristlõikega 50 x 50 mm. Vahetükid tuleb panna masti mõlemast otsast 0,3-0,5 m kaugusele ja masti keskele. Materjalide vedu piki raudteed teostatakse vankritega ekskavaatoriga kombineeritud käigul, akna ajal, tööd juhhib töövõtja esindaja, kelle kategooria ei või olla madalam kui Teemehaanik, tase 5.

### 5.3 Põiktala paigaldamine

Töövõtja plaanib põiktalad paigaldada eelnevalt paigaldatud ankrupoltidega vundamentidele ja mastidele autokraana või raudteekraana KDE, EDK500 abil, samuti kombineeritud käiguga tehnika abil (ekskavaator Atlas või manipulaatoriga autotransport).

Kontaktvõrgu ümberriputamise töid võib teostada kombineeritud käigul tehnikaga, mis tööde teostamiseks sõidab akna ja telegrammi olemasolul raudteele ning teostab töid raudteelt. Sellisel juhul teostab tööde juhtimist töövõtja esindaja kategooriaga mitte madalam kui Teemehaanik, tase 5.

Kasutatakse Atlas-tüüpi ekskavaatorit ja kombineeritud käiguga sõidukeid.

Tööks kasutatav tehnika:

1. Auto Mercedes
2. Auto Iveco
3. Ekskavaator Atlas 1604
4. Raudteekraana KDE
5. Raudteekraana EDK-500 (AS Eesti Raudtee oma)
6. Autokraanad (erinevad tüübid)
7. Frontaallaadurid







Tellijä: AS Eesti Raudtee  
Alltöövõtuleping: 16788

## LISA 2

**Kontaktvõrgu montaažitööde teostamise tehnoloogia ja  
kord projekti „Lagedi-Aegviidu kontaktvõrgu  
rekonstrueerimine“ jaoks**

Juuli 2024

**Sisukord**

1. Üldandmed.....	62
2. Ettevalmistustööd.....	62
3. Maandus- ja kaitseseadmete montaaž.....	62
4. 6-10 kV juhtmete, optika paigaldus ja ümberpaigaldus.....	63
5. Konsolide paigaldus.....	63
6. Olemasoleva kontaktvõrgu demonteerimine.....	63
7. Tugevdustrossi lahtirullimine koos järgneva monteerimisega projektasendisse.....	63
8. Uue kandetrossi lahtirullimine .....	64
9. Uue kontaktjuhtme lahtirullimine.....	64
10. Kontaktvõrgu reguleerimine .....	64

## 1. Üldandmed

1.1 Tööd tuleb teha vastavalt elektriohutuse reeglitele ning rangelt järgides tellija tingimusi ja ohutusjuhiste reegleid.

1.2 Kontaktvõrgu tööde tegemisel tuleb juhinduda AS Eesti Raudtee tegevuseeskirja lisast nr 4 „Elektrifitseeritud raudteede kontaktvõrgu ehituse ja tehnokasutuseeskiri“.

## 2. Ettevalmistustööd

2.1 Projektdokumentatsiooniga tutvumine ning tellija ja alltöövõtjatega projektikoosoleku pidamine, kus arutatakse läbi tööde maht, et määrata sõltuvalt tööde mahust ja kohalikest tingimustest kindlaks materjalivajadus, tehnoloogia, tööde graafik, kasutamine ja vajalikud projekti muudatused või täiendused, vajadusel kutsutakse osalema ka projekteerijate ja teiste raudteetalituste ning allüksuste esindajad, kellega on vaja kokku leppida tööde teostamise kord.

2.2 Ettevalmistustöö algab:

- Tööloa vormistamisega vastavalt AS Eesti Raudtee reeglitele;
- Akende taotluse täitmisega vastavalt eelnevalt kinnitatud aknaplaanile. Akende arv ja akna kestvus sõltuvad tööde mahust ja tööde teostamiseks valitud tehnoloogiast.

2.3 Montaažitööd (sh montaažitööde ettevalmistamine) algavad peale kontaktvõrgu tugede paigaldamist projektasendisse.

2.4 Teostatakse ilma "akende" andmiseta ja kontaktvõrgust pinget eemaldamata. Töö sisaldab:

- taridetailide ja klambrite paigaldamine konsoolide, kronsteinide ja traaversite kinnitamiseks;
- tugede individuaalse maanduse montaaž;
- ankurdusseadmete kokkupanek ja nende kinnitamine tugedele.

2.5 Punktis 1.4 nimetatud töid võib teostada, kui vanade ja uute tugede vaheline kaugus on vähemalt 2 m, aga samuti on välistatud võimalus, et töölisel lähenevad pingestatud osadele lähemale kui 0,8 m vastavalt elektriohutuse reeglitele ja rangelt järgides tellija tingimusi ja ohutusjuhiste reegleid.

2.6 Ettevalmistustöö hõlmab ka kõigi sõlmede komplekteerimise kontrollimist. See tuleb läbi viia aegsasti enne töödega alustamist.

## 3. Maandus- ja kaitseseadmete montaaž

3.1 Projekt näeb ette individuaalsete maandusühenduste paigaldamist kontaktvõrgu tugedele, jääkade risttalade - riiglite toed maandatakse ühelt poolt. Maanduse paigalduskohad on märgitud projektis.



## 4. 6-10 kV juhtmete, optika paigaldus ja ümberpaigaldus

4.1 Tööd teostatakse 6-10 kV liinide pinge mahavõtmise ja maandamisega.

4.2 Pinget kontaktvõrgust võib mitte maha võtta, kui on välistatud võimalus läheneda pingestatud osadele lähemale kui 0,8 m.

4.3 Antud tööde hulka kuulub:

- kronsteinide, traaversite montaaž;
- 6-10 kV liinide montaaž või ümberriputamine;
- optika montaaž või ümberriputamine.

4.4 6-10 kV õhuliinil tehakse töid ainult siis, kui on tagatud piisav kaugus kontaktvõrgust liinide pingetustamise korral ja maandusega.

4.5 Enne 6-10 kV õhuliinide ümberriputustöid peavad kontaktvõrgu toed olema maandatud.

## 5. Konsoolide paigaldus

5.1 Töid tehakse kontaktvõrgu pingetustamise ja maandusega.

5.2 Enne konsoolide paigaldustööde alustamist peavad kontaktvõrgu toed olema maandatud.

5.3 Süsteemi-J konsoolid tarnitakse kokkupandutena, enne montaaži on vaja kontrollida konsooli ja konsooliisolaatorite terviklikkust.

5.4 Konsool tõstetakse üles ja kinnitatakse toe külge asendis piki rööbastee telge, kasutades mootorvagunit.

5.5 Konsooli võib kinnitada asendis piki teed või olemasolevasse võrku, et vältida tuuleilidest tingitud kontrollimatut pöörlemist piki teed (konsooliisolaator võib kahjustuda). Konsool peab olema kinnitatud.

5.6 Pärast konsooli paigaldamist tuleb visuaalselt kontrollida konsooli terviklikkust.

## 6. Olemasoleva kontaktvõrgu demonteerimine

6.1 Tööd kontaktvõrgu demonteerimisel tehakse pärast tee sulgemisloa saamist, pingetustamist ja maandamist. Töid tehakse mootorvagunit või muu kombineeritud käigul eritehnikaga.

6.2 Demonteeritud materjalid kasutatakse või tagastatakse Tellija lattu vastavalt projektile.

## 7. Tugevdustrossi lahtirullimine koos järgneva monteerimisega projektasendisse

7.1 Tugevdustrossi lahtirullimine ja seejärel projektasendisse tõstmine tehakse mootorvaguniga või manipulaatorkraanaga varustatud eritehnikaga kombineeritud käigul.

## 8. Uue kandetrossi lahtirullimine

8.1 Kandetrossi lahtirullimine teostatakse lahtirullimiskompleksiga (mootorvagun ja platvorm) või kombineeritud käigul eritehnikaga. Jaamades olemasolevate võrkudega mööda KS-30-tüüpi ripprulle.

8.2 Järgmiseks sammuks on vedrukaablite ja keskmiste ankrute montaaž.

## 9. Uue kontaktjuhtme lahtirullimine

9.1 Kontaktjuhtme lahtirullimine toimub lahtirullimiskompleksiga (platvormiga mootorvagun) või kombineeritud käigul eritehnikaga mööda inventarikonkse.

9.2 Uus kontaktjuhe kinnitatakse kompenseerimisseadme külge (raskused peavad olema üles tõstetud ja fikseeritud). Rööbastee kõveratel lõikudel peab kontaktjuhe olema kinnitatud fiksaatori posti taha.

9.3 Pärast väljatõmbamist kontrollitakse kontaktjuhtmete asendit ankrulõigul. Raskuste fikseering eemaldatakse.

9.4 Järgmine etapina toimub mõötetraatide paigaldamine ja inventarikonksude eemaldamine.

## 10. Kontaktvõrgu reguleerimine

10.1 Kontaktvõrgu reguleerimist teostatakse mootorvaguni tornist või kombineeritud käigul spetsiaalselt platvormilt. Kõrguse reguleerimisel on võimalik kasutada redelit.

10.2 Lõplik reguleerimine. Töö sisaldab:

- Kontaktjuhtme kompenseerimisseadmete lõplik reguleerimine;
- Puuduvate elektriühendusülide paigaldamine;
- Konsoolide ja klambrite õigeksseadmine montaažitabelite järgi vastavalt välisõhu temperatuurile;
- Kontaktjuhtme asendi lõplik vertikaalne ja horisontaalne reguleerimine;

Riputusparameetrite kontrollimine mootorvagunitelt elektrivarustusjaoskonna esindajate juuresolekul.



**EC Declaration of Conformity of Interoperability Constituents**  
**CZ/00000047115921/2024/000001**

We,

Elektrizace železnic Praha a.s.

Náměstí Hrdinů 1693/4a

140 00 Prague 4

Czech Republic

Registered with the Municipal Court in Prague

Commercial Register, section B, entry no. 1809

**Declare under our own responsibility that the following interoperability constituent:**

**Overhead contact lines /**

**Vertical-type fully or semi-compensated catenary with or without auxiliary wires and with or without reinforcing line for modernization or electrification of main and secondary conventional railways included in the European rail system /**

**“J” Type – 3 kV =**

**to which this declaration refers, complies with the relevant EU Directives and Technical Specifications for Interoperability:**

*Directive 2016/797/EC of the European Parliament and of the Council of 11 May 2016 on the interoperability of the rail system within the Community*

*Commission Regulation (EU) No 1301/2014 of 18 November 2014 on the technical specifications for interoperability relating to the “energy” subsystem of the rail system in the Union*

**Has been assessed by the manufacturer.**

**Conditions and limits of use:**

*Without restriction for stated parameters in Annex*

**The following conditions of use apply:**

*See the Protocol on the manufacturer’s internal inspection concerning the compliance of the interoperability constituents with the technical specifications for interoperability of 23 March 2017/ actualization on 23 May 2017*

**The following procedures have been followed in order to declare conformity:**

*Commission Decision No 2010/713/EU of European Parliament and of the Council of 9 November 2010, Module CA*


**Conditions of use:**

*See Annex*

**Date:**

**8.1.2024**

Elektrizace železnic Praha a.s.  
náměstí Hrdinů 1693/4a  
140 00 Praha 4, Nusle  
IČ 47115921  
- 310 -

  
Ing. Martin Janovský  
Managing Director  
Elektrizace železnic Praha a. s.

**Annex to the EC Declaration of Conformity of  
Interoperability Constituent  
No. CZ/00000047115921/2024/000001**

<b>Maximum design speed</b>		
Overhead contact lines system – type J 200:		200 km/h
Overhead contact lines system – type J 160:		160 km/h
Overhead contact lines system – type J 120:		120 km/h
Overhead contact lines system – type J 80:		80 km/h
<b>Nominal voltage</b>		
		3 kV DC
<b>Nominal current rating *</b>		
Type J 200 and J 160		
	1 reinforcement wire	2 112 A
	2 reinforcement wire	2 769 A
Type J 120		
	1 reinforcement wire	1 582 A
	2 reinforcement wire	2 239 A
Type J 80		
	1 reinforcement wire	1 257 A
	2 reinforcement wire	1 914 A
* Determined pursuant to Table B1 ČSN 341530 ed.2		
<b>Accepted pantograph profile</b>		
Gauge pursuant to TSI LOC&PAS section 4.2.8.2.9.2.1:		1 600 mm
Gauge pursuant to TSI LOC&PAS section 4.2.8.2.9.2.2:		1 950 mm